



ISO 17025
ACCREDITED LABORATORY
ISO 9001
Certificate Number:157944U

2022

VALVE SEALANT & LUBRICANT

کاتالوگ

VALVE CARE PRODUCTS

VALVE & ACTUATOR
FIELD SERVICES

VALVE TECHNICIAN
TRAINING

تهران، پاسداران، میدان هروی، خیابان وفامنش، خیابان مکران شمالی

کد پستی: ۱۶۶۸۷۴۵۵۱۱

نیش کوچه گل، پلاک ۱، واحد ۴

فکس: ۲۲۹۷۷۱۲۷

تلفن: ۶ - ۲۲۹۷۷۱۲۴

سپارسانت راجا



Seal Sanat Raga
Valve Sealant & Lubricant

www.sealsanat.com
ssrco.raga@gmail.com



سپارسانگ
Seal Sanat Raga
Valve Sealant & Lubricant

مقدمه



شرکت سیل صنعت رگا

اولین شرکت تخصصی در زمینه آببندی و روانکاری شیرآلات در سال ۱۳۸۱ تاسیس گردید. این شرکت با هدف ساخت مواد آببندی و روانکاری طی دو سال کار تحقیقاتی و همکاری با شرکت SealWeld کانادا اقدام به تولید این مواد در ایران نمود. در حال حاضر محصولات تولیدی این شرکت در زمینه آببندی و روانکاری انواع شیرآلات نوع Ball-Plug-Gate به طور گسترده ای در مناطق عملیات انتقال گاز - شرکت های شیر سازی - پالایشگاه ها و پتروشیمی ها کاربرد دارند.

زمینه های تخصصی:

- تولید کننده انواع مواد آببندی و روانکاری شیرآلات.
- تولید کننده ماده تمیز کننده شیرآلات.
- تولید و تعمیر انواع گریس پمپ های دستی و پنوماتیکی.
- برگزارکننده سمینارهای آموزشی تخصصی با عنوان نگهداری و تعمیرات شیرآلات تحت فشار.

هدف از گردآوری این دفترچه آشنایی تکنسین های شیرآلات با انواع مواد آببندی و روانکاری و همچنین آشنایی با تجهیزات تزریق این مواد (گریس پمپ ها) و اتصالات روی شیرآلات (fitting) و تکنیک های آببندی می باشد.

افراد مرتبط با شیرآلات با مطالعه این دفترچه راهنما می توانند به ایجاد یک برنامه نگهداری و تعمیرات دوره ای شیرآلات دست پیدا کنند.

ثابت شده است نگهداری و تعمیرات دوره ای باعث افزایش کارایی و بهبود عملکرد آنها در زمان بهره برداری می شود و با اجرای این برنامه از هزاران شیری که هر سال به علت عدم سرویس مناسب تعویض می شوند می توان جلوگیری کرد.

با مطالعه این دفترچه راهنما می توان با آخرین روش های نگهداری و تعمیرات شیرآلات (Vale Maintenance Online) بدون آنکه نیازی به قطع کردن جریان سیال و باز کردن شیر از روی خطوط لوله و انتقال آن به کارگاه باشد، آشنا شد و مشکلات شیر را به راحتی و با استفاده از مواد آببندی و روانکاری ذکر شده در دفترچه و رعایت تکنیک های آببندی و روانکاری شیرآلات برطرف نمود.

امکانات آزمایشگاهی:

شرکت سیل صنعت رگا با داشتن آزمایشگاه مجهز کنترل کیفیت و افراد آموزش دیده، آماده همکاری و انجام آزمون های مورد نیاز شرکت ها و نهادها در زمینه انواع روغن ها و گریس های صنعتی می باشد.

- این شرکت با اخذ استاندارد ISO/IEC 17025 به عنوان آزمایشگاه تخصصی آکرودیته آماده انجام خدمات آزمایشگاهی می باشد.



اصول ایمنی

نگهداری و تعمیرات

شیرآلات

سپارمنت رنجا
Seal Sanat Ranga
Valve Sealant & Lubricant

نکات کلیدی ایمنی:

- مشکلات بوجود آمده در شیرها حاصل سالها گذشت زمان می باشد و رفع آنها نیازمند چند ساعت تا چند روز کار می باشد.
- تا حد ممکن از نیروی اضافه برای باز و بسته کردن شیر استفاده نکنید. در این حالت بدنبال نشانه های خوردگی باشید.
- همیشه مراقب باشید و از کلیه حواس خود استفاده کنید.
- هیچ گاه شانس را جایگزین ایمنی نکنید.
- قبل از کار بر روی هر شیر از مسئول ناحیه مجوز دریافت شود.
- شیرهایی که در حالت باز قرار دارند می توانند به صورت جزئی بسته و باز شوند.
- شیرهایی که به صورت بسته قرار دارند نباید بدون مجوز باز شوند.
- اگر در مورد مطلبی مطمئن نیستید سوال کنید.
- نگهداری مقدم بر تعمیر است.
- گریس خورهای معیوب و مشکوک در اولین فرصت تعویض شوند.
- طی زمان بندی ۳ ماهه یا حداکثر ۶ ماهه نسبت به روانکاری شیر اقدام شود.
- پس از روانکاری، شیر را چند بار باز و بسته کنید.
- وضعیت شاخص های شیر را کنترل کنید.
- کلیه سرویس های انجام شده مکتوب شود.
- وضعیت شیر از نظر نشتی و یا آببندی ثبت شود.
- اطلاعات موجود بر روی پلاک شیر ثبت شود.
- موقعیت مکانی هر شیر به طور دقیق ثبت شود.
- وظیفه و نوع عملکرد هر شیر ثبت شود.
- نام سرویس کار و تاریخ انجام کار ثبت شود.





زمینه های تخصصی
شرکت سیل صنعت رگا



زمینه های تخصصی شرکت سیل صنعت رگا

- تولید کننده انواع مواد آببندی و روانکاری شیرآلات
- تولید کننده ماده تمیز کننده شیرآلات
- تولید و تعمیر انواع گریس پمپ های دستی و پنوماتیکی
- تولید انواع گریس خورها و آداپتورها
- طراح برنامه های نگهداری و تعمیرات شیرآلات (نت)
- برگزار کننده سمینار های آموزشی تخصصی با عنوان نگهداری و تعمیرات شیرآلات تحت فشار

Specialized
fields
Specialized
fields



نکات آموزشی
جهت نگهداری و تعمیرات
شیرآلات تحت فشار

سپارسانت رانگا
Seal Sanat Ranga
Valve Sealant & Lubricant

تقسیم بندی عوامل بوجود آمدن مشکلات در شیرآلات

۱٪	عدم درک مقصود نهایی
۱٪	صاعقه
۲٪	مونتاژ ضعیف
۲٪	عوامل ناشناخته
۴٪	سائیدگی ناشی از شن
۴٪	خطای انسانی
۴٪	نگهداری نامناسب
۱۷٪	روشهای تضمین کیفیت نامناسب
۲۲٪	کمبود آموزش نیروی انسانی
۴۳٪	طراحی نامناسب و مواد اولیه نامناسب

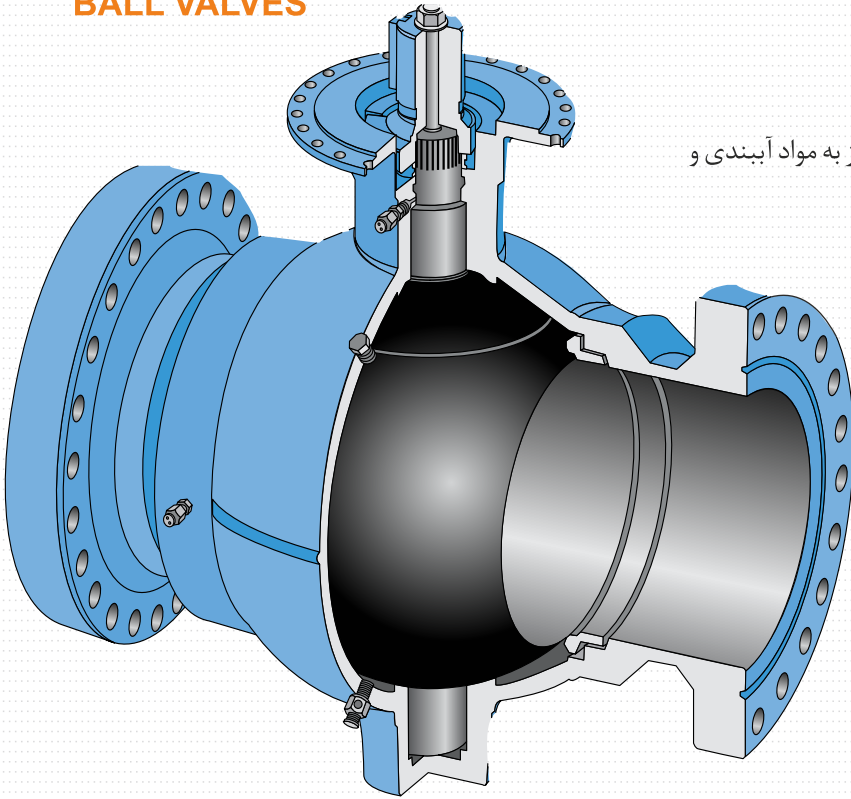
در چه نوع شیرهایی قابلیت استفاده از مواد آبنبدی و روانکاری وجود دارد؟

شیرهایی که به نام کلی Lubricated Valves شناخته می شوند قابلیت استفاده از انواع مواد آبنبدی و روانکاری را در خود دارا می باشند.

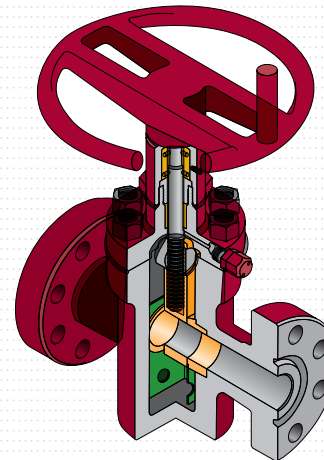
این نوع شیرها می توانند در انواع Ball , Plug و Gate تولید شوند.

شیرهایی که در آنها از قطعات آبنبدی تفلونی و یا پلاستیکی جهت آبنبدی شیر استفاده شده نیاز به مواد آبنبدی و روانکاری نداشته و در اصطلاح به آنها Non Lubricated Valves گفته می شود.

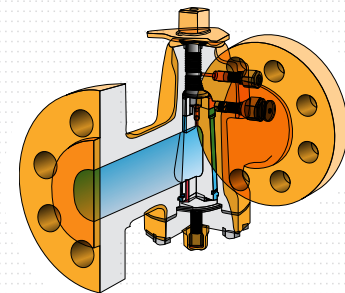
BALL VALVES



GATE VALVES



PLUG VALVES



تذکر بسیار مهم :

بسیاری از شیرهای توپی هم به صورت Lubricated و هم به صورت Nonlubricated تولید می شوند. شیرهایی که در صنعت نفت و گاز مورد بهره برداری قرار می گیرند باید از نوع Lubricated باشند.

لذا ضروری است در هنگام سفارش این نوع شیرها در درخواست خرید ذکر شود :

شیر مجهز به سیستم Secondary Sealing system و یا Emergency Sealing system باشد.

در این حالت سازنده ملزم به رعایت ایجاد قطعات تزریق مواد آببندی و روانکاری در داخل بدنه و نیز خارج از بدنه شیر

می باشد. بسیاری از سازندگان معتبر شیرهای توپی به صورت

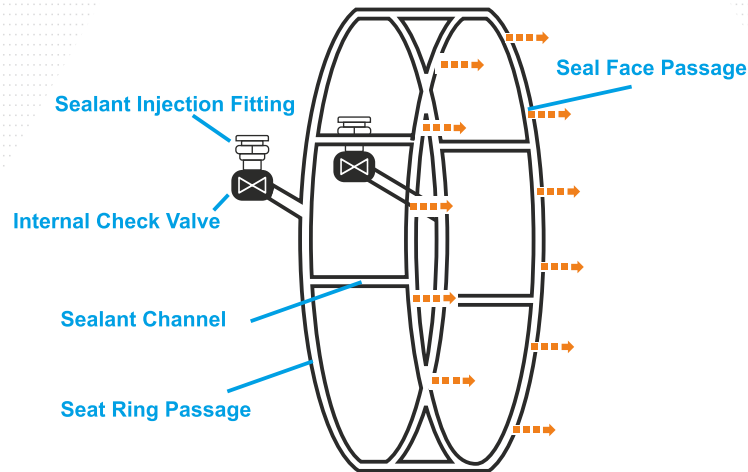
استاندارد شیرهای خود را

مجهز به سیستم

آببندی ثانویه

می نمایند.

Seat Sealant System



تفاوت کامپوندهای آبنندی و روانکاری با گریس های صنعتی



عوامل مهم در انتخاب کامپوند های آبنندی و روانکاری

با توجه به تنوع کاربرد و شرایط عملیاتی انتخاب صحیح کامپوند های آبنندی و روانکاری بسیار مهم است.

- نوع سیال در تماس
- حداقل و حداکثر دمای عملیاتی
- تناوب زمان گریسکاری مجدد
- نحوه استفاده
- نوع شیر

۱- گریس های صنعتی از روغن پایه معدنی حاصل از پالایش نفت خام تولید می گردد.
● کامپوند های آبنندی و روانکاری از روغن های گیاهی خاص و یا مواد شیمیایی ویژه (Synthetic) تولید می شوند.

نتیجه: گریس های صنعتی در برابر نفت، گاز و فرآورده های نفتی مقاوم نبوده و براحتی در آنها حل می شوند. اما کامپوندهای آبنندی و روانکاری در مقابل انواع مواد نفتی مقاوم هستند.

۲- گریس های صنعتی دارای چسبندگی بسیار کم به سطوح فلزی می باشند.

● کامپوند های آبنندی و روانکاری بسیار چسبنده بوده و خاصیت پوشش دهی دارند.

نتیجه: گریس های صنعتی در مقابل شدت جریان نفت و گاز به راحتی شسته و از سطح جدا می شوند. ولی کامپوندهای آبنندی و روانکاری در برابر جریان نفت و گاز مقاوم بوده و باعث آبنندی شیر می شوند.

۳- گریس های صنعتی فقط حاوی مواد افزودنی ضد زنگ، ضد خوردگی و تحمل فشار می باشند.

● کامپوند های آبنندی و روانکاری علاوه بر مواد فوق حاوی ذرات تفلون و سایر مواد پلاستیکی خاص بوده که به آنها خاصیت ترمیم سطوح آسیب دیده و افزایش خاصیت آبنندی را می دهد.

آشنایی با کاربردهای ماده VALVE CLEANER

یکی از بزرگترین مشکلات بوجود آمده در شیرهایی که مدت زیادی به حال خود گذاشته شده اند خشک شدن کامپوند های قبلی و نیز رسوب آلاینده های همراه گاز بر روی قطعات داخلی شیر می باشد. این موارد باعث عدم تماس کامل سطوح آببندی و افزایش گشتاور شیر و حتی قفل شدن شیر می گردد. جهت تمیز کردن داخل شیر از این آلاینده ها مجبور به استفاده از ماده VALVE CLEANER می باشیم.

● VALVE CLEANER از یک حلال ویژه با خاصیت انتخاب حلالیت تشکیل شده و بدون آسیب زدن به قطعات لاستیکی و پلاستیکی کامپوند های خشک شده و سایر رسوبات به جا مانده را در خود حل می کند.

نحوه استفاده از ماده VALVE CLEANER

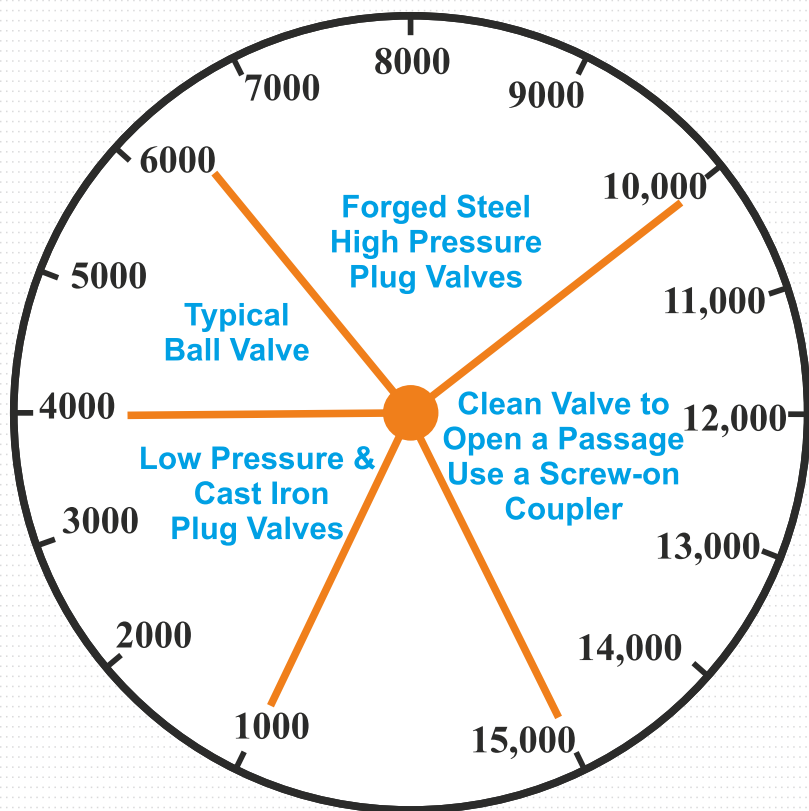
- محاسبه مقدار مورد نیاز با توجه به جداول ارائه شده برای انواع شیرآلات
- تزریق ماده به داخل شیر
- در صورت امکان چندین بار باز و بسته کردن شیر
- با توجه به نوع شیر و مدت زمان کارکرد آن بین ۲ تا ۷۲ ساعت شیر را به حال خود گذاشته تا ماده تمیز کننده در تمام قسمت ها نفوذ کند.
- پس از سپری شدن زمان چندین بار شیر را باز و بسته کرده و سپس اقدام به تزریق کامپوند روانکاری و یا آببندی می نماییم.



↑ مواد خشک شده در داخل شیر های کهنه ↓



محدوده فشار مجاز در هنگام تزریق



- همیشه قبل از انجام هرگونه عملیات بر روی شیر، کاتالوگ آن شیر را مورد بررسی قرار دهید.
- همیشه از یک پوشش مناسب (کلاه-عینک-گوشی-کفش ایمنی) در هنگام تعمیرات استفاده کنید.
- قبل از آنکه روش های نگهداری و تعمیرات شیرآلات را که تحت فشار می باشد، اجرا کنید در یک کارگاه بر روی چند شیر که تحت فشار نیستند این روش ها را امتحان کنید تا درک مناسبی از توانایی های خود و ابزارهای این کار بدست آورید. همچنین از محدودیت هایی که برای یک شیر در هنگام کار تحت فشار برای آن وجود دارد آگاه باشید.
- همیشه اجازه باز و بسته کردن شیر را از سرپرست و یا اتاق کنترل دریافت نمایید.
- به هیچ عنوان Body Vent را که بر روی شیرهای تویی نصب می باشد باز نکنید.
- بسیاری از گازها در غلظت بالا کشنده هستند، در هنگام رهایی آن ها به جو مراقب باشید.
- توجه داشته باشید ترکیبات هیدروکربنی و گازها قابل احتراق می باشند.
- در هنگام تعمیرات شیرآلات صبور باشید زیرا مشکلی که برای یک شیر پیش می آید حاصل گذشت چندین سال است و باید برای برطرف کردن آن چندین ساعت و یا چندین روز وقت صرف کرد.
- به هیچ عنوان از نیروی اضافی برای باز و بسته کردن شیرآلات که سخت باز و بسته می شوند استفاده نکنید در این هنگام به دنبال نشانه های خوردگی بگردید.

عملکرد فشار سنج در گریس پمپ ها

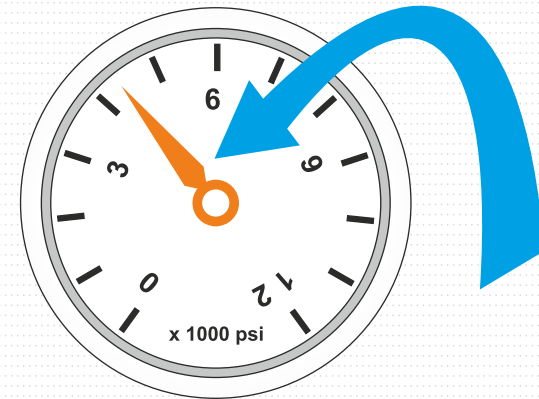
- تغییرات عقربه فشارسنج بسیار وابسته به غلظت ماده روانکار و یا ماده آبیندی می باشد.
- ◆ همچنین هوای سرد باعث کاهش میزان تزریق می شود.
- ◆ میزان افت عقربه فشارسنج در هنگام قطع عمل پمپاژ نشان دهنده میزان تزریق گریس به داخل شیر می باشد.
- ◆ توجه داشته باشید با افزایش طول شیلنگ مقدار تزریق روانکار توسط پمپ کاهش می یابد.
- ◆ حرکت فشار سنج وضعیت تزریق یا عدم تزریق گریس را به داخل شیر نشان می دهد.

نکات کلیدی روانکاری و آبیندی ساقه شیر

تا زمانی که ساقه شیر دچار نشستی نشده است به هیچ عنوان آن را گریس کاری نکنید. در زمان نشستی ساقه شیر فقط از کامپوند مخصوص ساقه شیر (slick stick) استفاده نمایید. در هنگام تزریق کامپوند ساقه شیر فشار تزریق از 3500psi تجاوز نکند.



Sealant Injection Gauge



نظر اجمالی بر نگهداری و تعمیرات شیرآلات

تدوین یک برنامه نگهداری شیرآلات باعث افزایش کارایی و بهبود عملکرد آنها در زمان بهره برداری میشود. نگهداری و تعمیرات شیرآلات زمانی می تواند مؤثر باشد که بوسیله یک روانکار مناسب در فواصل منظم و مکرر انجام شود.

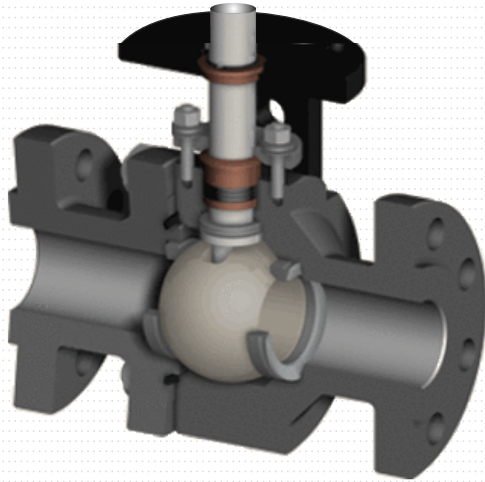
این عمل موثر می تواند از هزاران شیری که هر سال به علت عدم سرویس مناسب تعویض می شوند جلوگیری و کارایی آنها را بیمه کند.

وجود مقدار کمی از مواد آبنندی و روانکاری مناسب در داخل بدنه شیر و یا SEAT و یا تزریق مواد تازه به داخل ساقه شیر با کنترل کردن پکینگ های ساقه و یا تزریق پکینگ های جدید در صورت لزوم می تواند سال ها به عمر شیر برای ارائه خدمات بیافزاید.

باز و بسته کردن شیر حتی به صورت جزئی و چند بار در سال از جوش خوردن موضعی آن در یک موقعیت جلوگیری می کند.



آشنایی با شیر توپی (BALL VALVE)



شیرهای توپی از نظر کلی شامل یک مجرا بند کروی، دو عدد Seat (نشیمنگاه) و Stem (ساقه) می باشند. مجرا بند کروی ۹۰ درجه از حالت باز به حالت بسته چرخش می کند. (عموماً شیرهای توپی در جهت عقربه های ساعت بسته می شوند). از نظر سیستم آببندی داخلی شیر های توپی به دو دسته تقسیم می شوند:

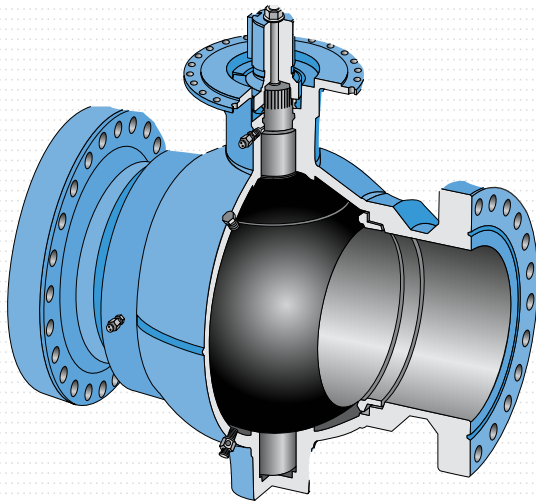
- Floating Ball Valve
- Trunnion Mounted Ball Valve

Floating Ball

این نوع شیرها معمولاً در سایز کوچک و روی خطوط لوله کم فشار نصب می شوند. از نظر سیستم آببندی داخلی به دلیل آن که مجرا بند فقط از بالا مهار شده است، Ball با شدت حرکت سیال به سمت Seat پایین دست جریان حرکت کرده و در پایین دست جریان کار آببندی انجام می شود. (Seat در این نوع شیرها ثابت می باشد).

Trunnion Mounted

این نوع شیرها معمولاً در سایزهای بزرگ و روی خطوط لوله پرفشار نصب می شوند. از نظر سیستم آببندی داخلی به دلیل آنکه مجرا بند هم از بالا و هم از پایین مهار شده است، Ball ثابت و Seat بالادست جریان با فشار جریان سیال به مجرا بند می چسبد و در اصطلاح کار آببندی در بالادست جریان صورت می گیرد.



دستورالعمل روانکاری و آبنندی شیرهای توپی (BALL VALVE)



این نوع شیرها عموماً به دلیل آسیب دیدن Seat و یا ایجاد کانال و شیارهایی بر روی مجرایند دچار نشتی می‌شوند، برای رفع نشتی شیرهای توپی دستورالعمل زیر را اجرا کنید:

(a) ابتدا به وسیله Valve Cleaner شیر را شستشو دهید تا گریس‌های قدیمی و آلاینده‌های موجود در داخل شیر از بین برود. (با توجه به سابقه شیر این حلال پاک‌کننده ۲ تا ۲۲ ساعت باید در داخل شیر باقی بماند) پس از تزریق ماده شستشو دهنده شیر را ۵ تا ۶ بار باز و بسته کنید. (اگر اجازه باز و بسته کردن را داشته باشید).

(b) اکنون Body Vent شیر را با احتیاط باز کرده تا مقدار نشتی شیر را متوجه شوید. برای محاسبه مقدار نشتی شیر با توجه به سایز شیر و فشار سیال باید حدود ۲۰ تا ۶۰ دقیقه Body Vent را باز گذاشت تا گاز داخل بدنه شیر تخلیه شود.

(c) اگر شیر دچار نشتی جزئی باشد (شیارهایی با عمق کم) می‌توان به کمک ماده Total lube#911 که حاوی ذرات ریز تفلون می‌باشد این مشکل را برطرف کرد. بدین صورت که مقدار این ماده را محاسبه کرده و تزریق کنید سپس شیر را ۵ تا ۶ بار باز و بسته کنید.

اگر مشکل نشتی برطرف نشد راه حل زیر را دنبال نمایید :

(d) هنگامی که شیر دچار نشتی زیاد باشد (شیارهایی با عمق زیاد) شیر را بسته و Body Vent شیر را باز نموده و ماده آبنندی Sealant #5050 را فقط در Seat بالا دست جریان تزریق کنید. در این حالت نیازی به باز و بسته کردن شیر نمی‌باشد. این کار را تا زمانی ادامه دهید که نشتی قطع شود. (خروجی Body Vent صفر شود).

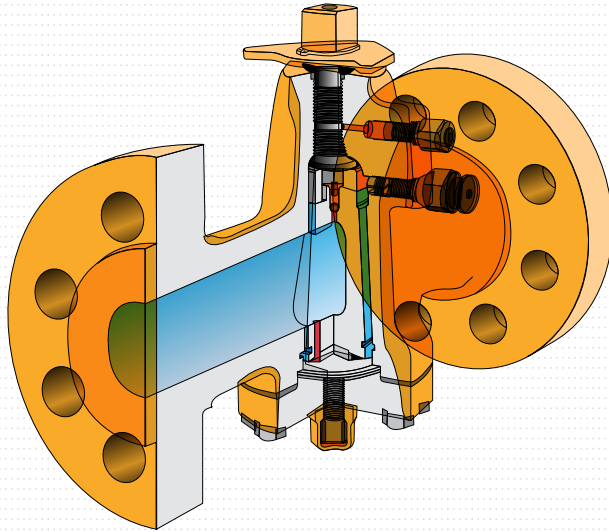
آشنایی با شیر سماوری (PLUG VALVE)



Plug Valve ها از نظر کلی دارای یک بدنه و مجراوند مخروطی و ساقه (Stem) می باشند. مجراوند مخروطی از حالت باز به حالت بسته ۹۰ درجه می چرخد. اصولاً Plug Valve ها طرفداران زیادی در صنعت گاز دارند، این به دلیل درصد بالای آبندی آنها می باشد. سیستم آبندی داخلی این نوع شیر ها به صورت Metal to Metal می باشد. از نظر آبندی و روانکاری ثانویه، کانال ها و شیارهایی در روی مجراوند تعبیه شده و به گریس خوری که روی بدنه وجود دارد متصل شده اند. از طریق این شیارها می توان مواد آبندی و روانکاری را به داخل شیر وارد کرد. از نظر طراحی، شیر های Plug بسیار وابسته به مواد آبندی و روانکاری می باشند. Plug Valve ها به دو دسته تقسیم می شوند:

Standard Type: بیشتر از نوع Cast Iron می باشد و برای فشار عملیاتی پایین کاربرد دارد. در این نوع شیرها مخروطی مجراوند به سمت پایین می باشد.

Inverted Type: بیشتر از نوع Forged Steel می باشد و برای فشار عملیاتی بالا کاربرد دارد. در این نوع شیرها مخروطی مجراوند به سمت بالا می باشد.



دستورالعمل روانکاری و آبنندی شیرها سماوری (PLUG VALVE)

از عمده ترین مشکلاتی که برای این نوع شیرها بوجود می آید:

● عدم باز و بسته شدن شیر ● نشستی از ساقه شیر ● نشستی داخلی

● عدم باز و بسته شدن شیر

جوش خوردگی ساقه شیر و یا کمبود گریس (در شیر های Standard Type) باعث بروز چنین مشکلی می شود. برای پیشگیری از این مشکل پیشنهاد می شود در زمان نصب ساقه شیر رزوه های آن با ماده Eterna Lube #1000 آغشته گردد تا از جوش خوردن رزوه ها به یکدیگر جلوگیری شود.

اما برای رفع این مشکل در هنگام مواجه شدن با آن ابتدا ماده شستشو دهنده شیر را داخل شیر تزریق کرده و بسته به شرایط شیر ۲ تا ۷۲ ساعت شیر را به حالت خود رها کرده سپس آن را ۵ تا ۶ بار باز و بسته کنید و سپس ماده Total Lube #911 و یا RAGA HT-500/L را به داخل شیر با فشار مجاز تزریق نمایید.

● نشستی از ساقه شیر

از بین رفتن Packing های ساقه و یا بریده شدن قسمتی از آن باعث بروز چنین مشکلی می شود. برای رفع این مشکل اتصالی روی ساقه شیر تعبیه شده است که به وسیله این اتصال ابتدا ماده شستشو دهنده شیر را تزریق نمایید تا Packing های قدیمی خارج شود، سپس ماده آبنندی ساقه شیر (Slick Stick) را در ساقه تزریق نمایید.

(توجه داشته باشید فشار تزریق در ساقه شیر از 3500psi تجاوز نکند)

● نشستی داخلی

کمبود گریس (در شیر های Standard Type) و یا عدم تنظیم مناسب پیچ انتهایی (در شیر های Inverted Type) باعث بروز چنین مشکلی می شود.

برای رفع این مشکل ابتدا با استفاده از Valve Cleaner شیر را شستشو داده و سپس از گریس Total Lube #911 یا RAGA HT-500/S استفاده شود.



آشنایی با شیر دروازه ای (GATE VALVE)

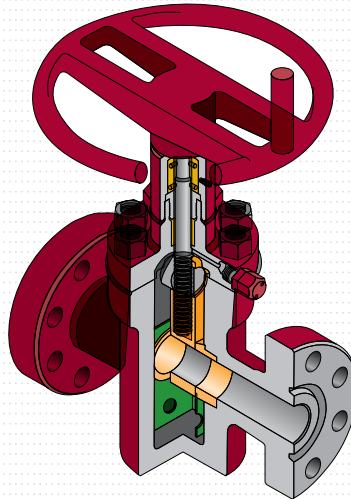
از قدیمی ترین و ابتدایی ترین طراحی شیر در صنعت نفت و گاز، شیرهای دروازه ای می باشند که در سه نوع طراحی شده اند:

● **Slab Gate**: در سایزهای بزرگ طراحی می شوند و روی خطوط انتقال نصب می شوند.

● **Wedge Gate**: در سایزهای کوچک تولید می شوند و برای فشارهای پایین کاربرد دارند.

● **Expanding Gate**: این نوع شیر پر کاربردترین شیرهای دروازه ای به حساب می آیند که در سرچاه هایی که دارای فشار بالا می باشند نصب می شوند.

عموماً شیرهای دروازه ای دارای مجراوندی می باشند که با حرکت عمودی سبب باز و بسته شدن شیر می شوند.



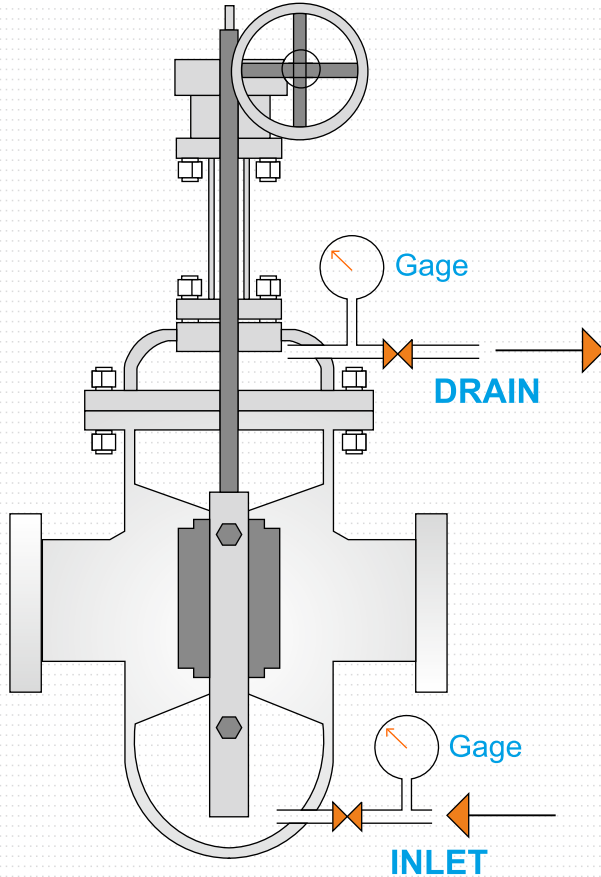
دستورالعمل روانکاری و آبنندی شیرهای دروازه ای (GATE VALVE)

● نشستی ساقه

یکی از عمده ترین مشکلات این نوع شیرها نشستی از ساقه می باشد. اگر اتصال روی ساقه شیر به نام (Packing Injector) وجود داشته باشد می توان بوسیله ماده Slick Stick و تزریق آن به ساقه شیر با حداکثر فشار 3500psi مشکل را برطرف کرد.

● نشستی داخلی

اگر شیر در هنگام بسته شدن سیال را به سمت پایین دست انتقال دهد دچار نشستی داخلی می باشد. برای رفع این مشکل ابتدا ماده شستشو دهنده را به داخل شیر تزریق کرده و شیر خود رها کنید. در این مرحله از گریس RAGA GV-100 یا TotalLube#911 و یا HFR-1000 برای برطرف کردن نشستی استفاده شود.





محاسبه مقدار
کامپوندهای
روانکاری و آببندی

سپارساند رانگا

Seal Sanat Ranga
Valve Sealant & Lubricant

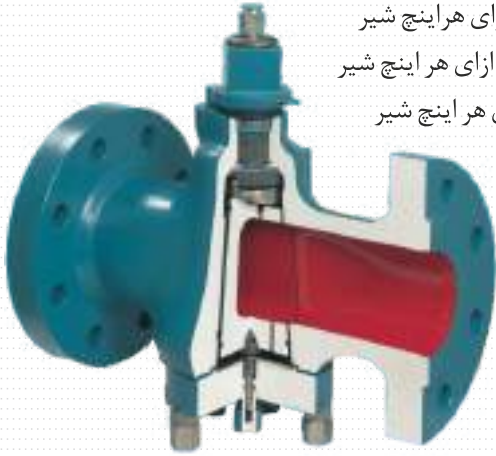
نحوه محاسبه مقدار کامپوند مورد نیاز برای شیرهای (PLUG VALVE)

- شیر تا اندازه ۴ اینچ ۳۰ گرم به ازای هر اینچ شیر
- شیر از اندازه ۶ تا ۱۴ اینچ ۴۵ گرم به ازای هر اینچ شیر
- شیر از اندازه ۱۴ تا ۱۸ اینچ ۷۵ گرم به ازای هر اینچ شیر
- شیر از ۱۸ اینچ به بالا ۱۰۵ گرم به ازای هر اینچ شیر

مثال: برای شیر ۱۲ اینچ

$$۱۲ \times ۴۵ = ۵۴۰$$

۵۴۰ گرم برای شیر ۱۲ اینچ



نحوه محاسبه مقدار کامپوند مورد نیاز برای شیرهای (GATE VALVE)

- ۱۵ گرم به ازای هر اینچ شیر و برای انواعی که دارای حوضچه می باشند ۴۵۰ گرم به ازای هر اینچ شیر.



نحوه محاسبه مقدار دقیق کامپوند

مقدار دقیق مواد آبنندی و روانکاری که باید به داخل شیر تزریق شود به عوامل زیر بستگی دارد:

- سایز شیر
- نوع شیر
- زمان تناوب گریسکاری
- طول و حجم لوله گریسخور (در صورت دفنی بودن شیر)

نحوه محاسبه مقدار کامپوند مورد نیاز برای شیرهای (BALL VALVE)

- ۳۰ گرم به ازای هر اینچ شیر و برای هر طرف شیر

مثال: مقدار مورد نیاز گریس برای یک شیر ۲۴ اینچ

$$(گرم برای هر طرف شیر) = ۲۴ \times ۳۰ = ۷۲۰$$

و در مجموع ۱۴۴۰ گرم برای دو طرف شیر



محاسبه مقدار کامپوند برای شیرهای دفنی

در شیرهایی که زیر زمین مدفون می شوند علاوه بر محاسبه مقدار کامپوند برای شیر باید مقدار کامپوندی که لوله رابط را پر می کند نیز محاسبه شود.
با استفاده از جدول ذیل و دانستن قطر داخلی لوله رابط می توان این محاسبه را انجام داد.

SEALANT CAPACITY FOR HOSES & RISER PIPES

Use the following calculation to determine how much lubricant/ sealant you need to get the job done right, the first time!

VALVE CAPACITY + HOSE CAPACITY + RISER PIPE CAPACITY = TOTAL QUANTITY REQUIRED

1/4" inside diameter hose requires approximately
0.5 ounces per foot*

Example: 1/4" ID x 18" sealant hose = 1.5 foot sealant hose x 0.5 ounces
= 0.75 ounces hose capacity

3/8" inside diameter hose requires approximately
1.3 ounces per foot

Example: 3/8" ID x 60" sealant hose = 5 foot sealant hose x 1.3 ounces
= 6.5 ounces hose capacity

1/2" inside diameter hose requires approximately
2 ounces per foot

Example: 1/2" ID x 160" sealant hose = 10 foot sealant hose x 2 ounces
= 20 ounces hose capacity

Example: 1/2" ID x 8 foot* risers x 2.0 ounces x 2 riser pipes
= 32 ounces riser pipe capacity

3/4" inside diameter hose requires approximately
4 ounces per foot

Example: 3/4" ID x 160" sealant hose = 10 foot sealant hose x 4 ounces =
40 ounces

* One foot equals 12 inches/30 cm. One ounce equals
28 grams/0.03kg.





انواع کامپوندهای آببندی و روانکاری شیرآلات

سپارسانت رانگا
Seal Sanat Ranga
Valve Sealant & Lubricant

Product Specification

Colour	White
Appearance	Semi Liquid to Stick Grade
Texture	Tacky
Solid Lubricant	PTFE
Base Oil	Synthetic
Dropping Point	None
Worked Penetration @25°C	min 170 in Bulk from min 80 in Stick from
Compatibility	Excellent
Solvent Resistance	Excellent
Operating Temperature	-29 °C to +232°C



Order Details

Ordering Size

Ordering Size	Part No.
A Stick – 6.35 × 22.23 – 90/ Box	TL - 90 A
B Stick – 10.32 × 34.93 – 48/ Box	TL - 48 B
C Stick – 13.89 × 50.80 – 24/ Box	TL - 24 C
D Stick – 16.67 × 61.91 – 24/ Box	TL - 24 D
G Stick – 21.83 × 85.73 – 24/ Box	TL - 24 G
J Stick – 37.31 × 222.25 – 4/Box	TL - 4 J
J Stick – 37.31 × 222.25 – 6/Box	TL - 6 J
J Stick – 37.31 × 222.25 – 12/Box	TL - 12 J
K Stick – 38.89 × 254.00 – 4/Box	TL - 4 K
K Stick – 38.89 × 254.00 – 6/Box	TL - 6 K
K Stick – 38.89 × 254.00 – 12/Box	TL - 12 K
4.5 Kg Tin	TL - 4.5 Kg
18 Kg Pail	TL - 18 Kg
250 gr. Tube	TL - 250 gr

برای شیرهای فرسوده با نشتی کم طراحی و فرموله شده است. ماده آبنندی و روانکاری ممتاز از نوع سنتتیک میباشد که خصوصاً

این کامپوندیک فیلم نامحلول از روانکاری ایجاد میکند که منجر به محافظت از سطوح آبنندی و کاهش

گشسناور شیر می گردد. ذرات میکروسکوپی تفلون PTFE موجود در این کامپوند منجر به آبنندی

خراش های جزئی و قسمت های کم عمقی که دچار خوردگی شده اند، خواهد شد و این کامپوند میتواند

خراشهایی تا سایز ۰.۰۱۰ اینچ و شکاف ها و درزهایی که بر روی نشیمنگاه وجود دارد را آبنندی کند.

RAGA Total Lube#911 به طور خاصی به عنوان یک ماده آبنندی و روانکاری همه منظوره

جهت نگهداری و تعمیرات شیرآلات در شرایط سخت و بحرانی طراحی شده است. در آب، روغن، گاز

طبیعی و سایر فرآورده های مرتبط نامحلول میباشد، همچنین هیچ گونه مغایرتی با H₂S و میعانات

گازی ندارد و جهت سرویس عمومی شیرهای در حال کار بسیار مناسب میباشد.

RAGA Total Lube#911 جهت استفاده در شیرآلات Ball, Gate و Plug پیشنهاد شده

است و همچنین در پالایشگاه ها، چاه های نفتی، ایستگاه های کمپرسور گاز و سیستم های توزیع

گاز قابل استفاده میباشد.

RAGA Total-lube #911 provides an insoluble film of lubricant to protect seal faces and reduce torque requirements. Microscopic particles of PTFE will seal minor scratches to sealing surfaces and shallow corrosion pits up to 0.010". It is designed specifically as an all-purpose seat lubricant/ sealant to extend the maintenance interval in severe and critical service valves.

RAGA Total-lube #911 is insoluble in water, oil, natural gas, related by-products. It is Suitable for use in sour service valves.

RAGA Total-lube #911 is recommended for use in ball, gate, and plug valves as well as orifice fittings. Use this product at refineries, wellheads, pump or compressor stations and in gas distribution systems.

RAGA Equa-lube #80

Product Specification

Colour	Amber/Brown
Appearance	Semi Liquid to Stick Grade
Texture	Tacky
Base Oil	Synthetic
Dropping Point	None
Worked Penetration @25°C	min 170 in Bulk from min 80 in Stick from
Compatibility	Excellent
Solvent Resistance	Excellent
Operating Temperature	-40 °C to +149°C



RAGA Equa-LUBE #80 کامپوند روانکاری سبک برای شیرآلات تویی، دروازه ای و سماوری میباشد که با ایجاد یک لایه نازک (غیر قابل حل با مشتقات نفت) بر روی سطوح آبنندی مجراند و Seat از خوردگی جلوگیری و باعث کاهش گشتاور شیرها میشود.

همچنین جهت افزایش عمر شیر بعد از تست هیدرواستاتیک در کارخانه و یا Valve Shope، برای جلوگیری از زنگ زدگی سطوح فلزی شیرها (بدلیل باقی ماندن آب در منافذ) تزریق این کامپوند روان کننده توصیه میگردد.

RAGA Equa-LUBE #80 غیر محلول در آب، نفت خام، گاز طبیعی، میعانات گازی می باشد و مزیت ویژه این روانکار، امکان روانکاری تا دمای ۳۰- درجه سانتی گراد را فراهم میکند و برای مناطق سردسیر بسیار مناسب است.

قابل استفاده در شیرهای نو، شیرهای سر چاهی، پالایشگاه ها، ایستگاههای تقویت فشار و خطوط انتقال گاز میباشد.

Order Details

Ordering Size

	Part No.
A Stick – 6.35 ×22.23 – 90/ Box	EQ - 90 A
B Stick – 10.32×34.93 –48/ Box	EQ - 48 B
C Stick – 13.89×50.80 –24/ Box	EQ - 24 C
D Stick – 16.67×61.91 –24/ Box	EQ - 24 D
G Stick – 21.83×85.73 – 24/ Box	EQ - 24 G
J Stick – 37.31× 222.25 – 4/Box	EQ - 4 J
J Stick – 37.31× 222.25 – 6/Box	EQ - 6 J
J Stick – 37.31× 222.25 –12/Box	EQ - 12 J
K Stick – 38.89× 254.00 – 4/Box	EQ - 4 K
K Stick – 38.89× 254.00 – 6/Box	EQ - 6 K
K Stick - 38.89× 254.00 –12/Box	EQ - 12 K
4.5 Kg Tin	EQ - 4.5 Kg
18 Kg Pail	EQ - 18 Kg
250 gr.Tube	EQ - 250 gr

RAGA Equa-Lube #80 provides an insoluble film of lubricant to protect critical seal faces and reduce torque requirements. Extend valve service life by injecting RAGA Equa-lube #80 immediately after the hydrostatic test at the valve factory or repair facility. This will purge all test water from the seat pockets where corrosion commonly occurs.

RAGA Equa-Lube #80 protects against damage from pipeline contaminants, such as dirt, sand, line scale and welding slag at start-up. This product is insoluble in water, crude oil, natural gas, condensate and related by-products. This product is recommended for use in new valves, wellhead valves, at refineries, pump and compressor stations and in gas distribution systems.

RAGA Equa-Lube#80 Interval Protective Ball Valve Compound

Product Specification

Colour	Amber/Brown
Base Oil	Synthetic
Dropping Point	min 180°C
Worked Penetration @25°C	355-385 1/10 mm
NLGI Grade	0
Compatibility	Excellent
Solvent Resistance	Excellent
Operating Temperature	-30°C to +149°C

Order Details

Ordering Size	Part No.
4.5 Kg Tin	EQ-IPBVC-4.5 Kg
18 Kg Pail	EQ-IPBVC-18 Kg
250 gr Tube	EQ-IPBVC-250 gr

RAGA Equa-Lube#80 IPBVC کامپوند روانکاری سبک برای شیرآلات تویی میباشد که با ایجاد یک لایه نازک غیر قابل حل با مشتقات نفت بر روی سطوح آببندی مجرایند و Seat از خوردگی جلوگیری و باعث کاهش گشتاور شیرها میشود.

همچنین جهت افزایش عمر شیر بعد از تست هیدرواستاتیک در کارخانه و یا Valve Shop، برای جلوگیری از زنگ زدگی سطوح فلزی شیرها (به دلیل باقی ماندن آب در منافذ) تزریق این کامپوند روان کننده توصیه میگردد.

RAGA Equa-Lube#80 IPBVC کامپوند روانکاری سبک غیر محلول در آب، نفت خام، گاز طبیعی، میعانات گازی میباشد و مزیت ویژه این روانکار این است که امکان روانکاری تا دمای ۳۰- درجه سانتی گراد را فراهم میکند و برای مناطق سردسیر بسیار مناسب است. همچنین قابل استفاده در شیرهای نو، شیرهای سر چاهی، پالایشگاه ها، ایستگاه های تقویت فشار و خطوط انتقال گاز میباشد.

RAGA Equa-Lube#80 IPBVC provides an insoluble film of lubricant for ball valves to protect critical seal faces and reduce torque requirements.

Extend valve service life by injecting **RAGA Equa-Lube#80 IPBVC** immediately after the hydrostatic test at the valve factory or repair facility. This will purge all test water from the seat pockets where corrosion commonly occurs.

RAGA Equa-Lube#80 IPBVC protects against damage from pipeline contaminants, such as dirt, sand, line scale and welding slag at start-up. This product is insoluble in water, crude oil, natural gas, condensate and related by-products. This product is recommended for use in new valves, wellhead valves, at refineries, pump and compressor stations and in gas distribution systems.

RAGA Winter-Lube #7030

Product Specification

Colour	Gray
Texture	Tacky
Solid Lubricant	PTFE
Base Oil	Synthetic
Dropping Point	None
Worked Penetration @25°C	210-290
Compatibility	Excellent
Solvent Resistance	Excellent
Operating Temperature	-40°C to +205°C

RAGA Winter-Lube #7030 گریس روانکاری از نوع سنتتیک می باشد که در فصل زمستان (در شرایط آب و هوایی زیر صفر درجه سانتی گراد) زمانیکه پمپاژ و تزریق گریس های مرسوم در این شرایط بسیار سخت است، کاربرد دارد. خواص منحصر به فرد افزودنی های موجود در این گریس باعث توانایی پمپاژ گریس در دماهای پایین و گشتاور پایین در شرایط سخت عملیاتی میشود. RAGA Winter-Lube #7030 قابل استفاده در تمام فصول سال برای شیرآلات می باشد و مقاومت بالایی در برابر آب، روغن، انواع هیدروکربن ها، میعانات گازی و سایر فرآورده های سبک نفت خام دارد. RAGA Winter-Lube #7030 جهت استفاده در انواع شیرآلات Gate ، Plug ،Ball و شیرآلات انتقال فرآورده های شرکت ملی پخش فرآورده های نفتی، پالایشگاه ها، چاه های نفتی و گاز ترش پیشنهاد می گردد.

Order Details

Ordering Size	Part No.
4.5 Kg Tin	Winterlube-7030-4.5 Kg
18 Kg Pail	Winterlube-7030-18 Kg
50 Kg Drum	Winterlube-7030-50 Kg
180 Kg Drum	Winterlube-7030-180 Kg
250 gr Tube	Winterlube-7030-250 gr

RAGA Winter-Lube #7030 is a synthetic-based lubricant designed specifically for use in sub-zero winter climates where conventional sealants become stiff and too hard to pump. Unique additives provide excellent low-temperature pumping ability and lower operating torque in severe operating conditions.

RAGA Winter-Lube #7030 can be used year-round in all types of service. Formulated to remain insoluble in water, oil, all types of hydrocarbon services including natural gas, condensate, related by-products, crude oil and refined petroleum products. Use in ball, gate and plug valves.

Recommended for use on: above ground valves such as blow-down valves, pig launching and receiving valves and in refineries, wellheads, pump or compressor stations and in gas distribution systems. Suitable for use in Sour Service.

RAGA Ball Valve Sealant #5050

Product Specification

Colour	Green
Appearance	Semi Liquid
Texture	Tacky
Solid Lubricant	PTFE
Base Oil	Synthetic
Dropping Point	None
Worked Penetration @25°C	min 170 in Bulk from
Compatibility	Excellent
Solvent Resistance	Excellent
Operating Temperature	-29 °C to +232°C

Order Details

Ordering Size

4.5 Kg Tin
18 Kg Pail
250 gr. Tube

Part No.

BVS -4.5 Kg
BVS -18 Kg
BVS -250 gr



RAGA Ball Valve Sealant #5050 یک فیلم نامحلول از روانکاری ایجاد میکند که منجر به محافظت از سطوح آبندی و کاهش گشتاور شیر می گردد. ذرات تفلون PTFE موجود در این کامپوند منجر به آبندی خراش ها و آبندی سطوح تا سایز ۰.۰۳۰ اینچ میشود.

RAGA Ball Valve Sealant #5050 برای استفاده در آب، روغن، گاز طبیعی و سایر فرآورده های مرتبط مناسب می باشد و جهت استفاده در شیرآلات Ball, Gate، اتصالات اوریفیس، ساقه شیر و نشیمنگاه شیر با مشکلات ناشی کم تا زیاد پیشنهاد شده است و همچنین در پالایشگاه ها، چاه های نفتی، ایستگاه های کمپرسور گاز و سیستم های توزیع گاز قابل استفاده میباشد. به علاوه برای خطوط لوله هایی که حاوی نفت خام، گاز ترش، CO₂، آب شور و محصولات نفتی تصفیه شده میباشند استفاده از این کامپوند مناسب میباشد.

RAGA Ball Valve Sealant #5050 در گریدهای بالاتر از جمله:

RAGA Ball Valve Sealant #5050 XX و RAGA Ball Valve Sealant #5050 X موجود میباشد که گریدهای بالاتر این کامپوند حاوی مقدار تفلون PTFE بیشتری بوده و برای شیرآلات با ناشتی خیلی زیاد و شرایط آبندی اضطراری شیرآلات به کار میرود.

RAGA Ball Valve sealant #5050 provides an insoluble film of lubricant to protect seal faces and reduce torque requirements. Specially processed particles of PTFE will seal scratches to sealing surfaces up to 0.030". It will not harden or plug off conventional giant button head sealant injection fittings.

RAGA Ball Valve sealant #5050 is ideal for use in natural gas, oil, and related by-products. Use in ball, gate valves, orifice fittings, valve stems and seat seals with minor to severe leakage problems. Use at refineries, wellheads, pump or compressor stations and in gas distribution systems.

RAGA Ball Valve sealant #5050 is suitable for crude oil, sour gas, CO₂, water/ brine solutions, and refined petroleum product pipelines. **RAGA Ball Valve sealant #5050** is also available in heavier grades for severely leaking valves and emergency valve sealing conditions.

RAGA Valve Cleaner



این ماده برای شیرآلاتی که بر اثر رسوب گرفتگی، خشک شدن مواد روانکاری و آببندی قبلی، رسوبات ناشی از عبور جریان گاز یا نفت دچار گرفتگی و عدم سهولت در باز و بسته شدن، شده اند کاربرد دارد.

با تزریق این ماده توسط گریس پمپ های متداول تزریق مواد آببندی کلیه رسوبات مذکور حل شده و از داخل شیر خارج می شود.

تمیز کننده شیر برای کلیه شیرآلات کاربرد داشته و هیچ اثری بر روی قطعات لاستیکی شیر ندارد.

جهت استفاده از این ماده به دستورالعمل مربوطه مراجعه شود.

Product Specification

Colour	Black
Appearance	Semi liquid
Base Oil	Synthetic
Worked Penetration @25°C	290-330 in Bulk form
Operating Temperature	-40 °C to +80°C

Order Details

Ordering Size	Part No.
4.5 Kg Tin	VC -4.5 Kg
18 Kg Pail	VC -18 Kg
250 gr. Tube	VC -250 gr

RAGA Valve Cleaner is a soft gel, combination of solvent and synthetic lubrication oils formulated to be injected directly into the seat sealant system to clean important seal faces and sealant passages. Cycle the valve (if permitted) to ensure complete coverage, to allow the valve cleaner to soften old sealants and remove residual build-up from seal points.

The best results are achieved by displacing the valve cleaner with equal quantities of lubricant/ sealant after cleaning.

RAGA Valve Cleaner is recommended for use in ball, gate or plug valves and orifice fitting, It's also safe for all types of Oring, elastomer, plastics and other polymer which are used in valves.

RAGA Valve Cleaner Plus



RAGA Valve Cleaner Plus این ماده تمیزکننده سازگار با محیط زیست برای شیرآلاتی که بر اثر رسوب گرفتگی، خشک شدن مواد روانکاری و آبیندی قبلی، رسوبات ناشی از عبور جریان گاز یا نفت دچار گرفتگی و عدم سهولت در باز وبسته شدن گردیده اند، کاربرد دارد.

با تزریق این ماده توسط گریس پمپ های متداول تزریق مواد آبیندی کلیه رسوبات مذکور حل شده و از داخل شیر خارج می شود.

کاربرد:

RAGA Valve Cleaner Plus برای انواع شیرآلات Ball, Gate و Plug مورد استفاده در صنایع نفت، گاز و پتروشیمی کاربرد داشته و هیچ اثری بر روی قطعات لاستیکی شیر ندارد

RAGA Valve Cleaner Plus is non-hazardous, environmentally friendly product designed to clean important valve seal faces and internal sealant passages.

RAGA Valve Cleaner Plus is not a sealant; it is a combination of solvent and Full-synthetic lubrication oils. Formulated to be injected directly into the seat sealant system to clean important seal faces and sealant passages. Cycle the valve (if permitted) to ensure complete coverage, to allow the valve cleaner to soften old sealants and remove residual build-up from seal points. Valves with severe or persistent leakage may require more wait time. The best results are achieved by displacing the valve cleaner with equal quantities of lubricant / sealant after cleaning.

RAGA Valve Cleaner Plus is recommended for use in ball, gate or plug valves and orifice fittings. Also for use at refineries, wellheads, pump or compressor stations and in gas distribution systems.

Product Specification

Colour	Black
Appearance	Semi Liquid
Solid Lubricant	MoS ₂
Base Oil	Full Synthetic
Worked Penetration @25 °C	250-340 1/10mm
Operating Temperature	-40 °C to +204 °C

Order Details

Ordering Size	Part No.
4.5 Kg Tin	VC-4.5 Kg
18 Kg Pail	VC-18 Kg
250 gr. Tube	VC-250 gr

RAGA Odyssey Solvent

Product Specification

Appearance	Light Amber Solvent
Operating Temperature	-29°C to +110°C

Order Details

Ordering Size	Part No.
4 Lit Container	Odyssey-S-4 Lit
20 Lit Container	Odyssey-S-20 Lit

حلال تمیزکننده RAGA Odyssey Solvent حلال صنعتی سنتتیک میباشد که جهت ازبین بردن رسوبات سنگین گریس ها، روغن های سنگین و همچنین آلاینده ها، گرد و غبار و رسوبات ناشی از عبور جریان گاز یا نفت که منجر به گرفتگی و عدم سهولت در باز وبسته شدن شیر میشوند، استفاده میشود .

حلال تمیزکننده RAGA Odyssey Solvent به فلزات و اکثر انواع پلاستیک ها، لاستیک ها و بتن آسیب نمی رساند.

کاربرد:

حلال RAGA Odyssey Solvent به عنوان حلال تمیزکننده داخل شیرآلاتی که سخت باز و بسته میشوند کاربرد دارد.

مزایا:

- حلال RAGA Odyssey Solvent حلال بسیار مناسبی برای حل کردن رسوبات آسفالتین می باشد.
- RAGA Odyssey Solvent حاوی آب نیست و در آب نامحلول میباشد.
- این حلال غیر قابل اشتعال، غیر خطرناک برای انسان و محیط زیست میباشد.

تذکره:

- جهت رفع قفل شدگی شیرآلات گاز، اسفند استفاده از گریس RAGA Valve Cleaner ارجحیت دارد.
- هنگام کار با این حلال از دستکش آزمایشگاهی استفاده شود.

Product Specification

Colour	Light Brown
Appearance	Semi Liquid to Stick Grade
Texture	Tacky
Base Oil	Synthetic
Dropping Point	None
Worked Penetration @25°C	min 170 in Bulk from min 80 in Stick from
Compatibility	Excellent
Solvent Resistance	Excellent
Operating Temperature	-24 °C to +240°C

Order Details

Ordering Size	Part No.
A Stick - 6.35 × 22.23 (mm) - 90/ Box	L - HT 500 - 90 A
B Stick - 10.32 × 34.93 (mm) - 48/ Box	L - HT 500 - 48 B
C Stick - 13.89 × 50.80 (mm) - 24/ Box	L - HT 500 - 24 C
D Stick - 16.67 × 61.91 (mm) - 24/ Box	L - HT 500 - 24 D
G Stick - 21.83 × 85.73 (mm) - 24/ Box	L - HT 500 - 24 G
J Stick - 37.31 × 222.25 (mm) - 4/Box	L - HT 500 - 4 J
J Stick - 37.31 × 222.25 (mm) - 6/Box	L - HT 500 - 6 J
J Stick - 37.31 × 222.25 (mm) - 12/Box	L - HT 500 - 12 J
K Stick - 38.89 × 254.00 (mm) - 4/Box	L - HT 500 - 4 K
K Stick - 38.89 × 254.00 (mm) - 6/Box	L - HT 500 - 6 K
K Stick - 38.89 × 254.00 (mm) - 12/Box	L - HT 500 - 12 K
4.5 Kg Tin	L - HT 500 - 4.5 Kg
18 Kg Pail	L - HT 500 - 18 Kg
250 gr. Tube	L - HT 500 - 250 gr

RAGA HT-500/L ماده روانکاری شیرآلات Ball, Plug از نوع سنتتیک میباشد. RAGA HT-500/L جهت سرویس عمومی شیرهای در حال کار و با نشتی کم طراحی و فرموله شده و باعث کاهش گشتاور شیر می گردد. RAGAHT-500/L برای استفاده در شیرآلات در تماس با گاز طبیعی، میعانات گازی و سایر فرآورده های سبک نفت خام بسیار مناسب بوده و طول عمر بالایی دارد.

RAGA HT-500/L Valve Lubricant is formulated from non-toxic, medium viscosity synthetic base oil and lubricity agents to assure excellent lubrication in a wide range of general purpose applications.

RAGA HT-500/L is the recommended Plug and Ball valves lubricant in general services when lower valve torque is required.



Product Specification

Colour	Dark Brown
Appearance	Semi Liquid to Stick Grade
Texture	Tacky
Solid Lubricant	PTFE
Base Oil	Synthetic
Dropping Point	None
Worked Penetration @25°C	min 170 in Bulk from min 80 in Stick from
Compatibility	Excellent
Solvent Resistance	Excellent
Operating Temperature	-20 °C to +240°C

Order Details

Ordering Size	Part No.
A Stick – 6.35 × 22.23 (mm) – 90/ Box	S-HT 500 -90 A
B Stick – 10.32 × 34.93 (mm) – 48/ Box	S-HT 500 -48 B
C Stick – 13.89 × 50.80 (mm) – 24/ Box	S-HT 500 -24 C
D Stick – 16.67 × 61.91 (mm) – 24/ Box	S-HT 500 -24 D
G Stick – 21.83 × 85.73 (mm) – 24/ Box	S-HT 500 -24 G
J Stick – 37.31 × 222.25 (mm) – 4/Box	S-HT 500 -4 J
J Stick – 37.31 × 222.25 (mm) – 6/Box	S-HT 500 -6 J
J Stick – 37.31 × 222.25 (mm) – 12/Box	S-HT 500 -12 J
K Stick – 38.89 × 254.00 (mm) – 4/Box	S-HT 500 -4 K
K Stick – 38.89 × 254.00 (mm) – 6/Box	S-HT 500 -6 K
K Stick – 38.89 × 254.00 (mm) – 12/Box	S-HT 500 -12 K
4.5 Kg Tin	S-HT 500 -4.5 Kg
18 Kg Pail	S-HT 500 -18 Kg
250 gr. Tube	S-HT 500 -250 gr

RAGA HT-500/S ماده آبنندی و روانکاری شیرآلات Ball, Plug از نوع سنتتیک میباشد. RAGA HT-500/S جهت آبنندی شیرهای در حال کار و با نشتی زیاد فرموله شده تا فشار 10000 psi آبنندی لازم را فراهم می آورد. RAGA HT-500/S برای استفاده در شیرآلات در تماس با گاز طبیعی، میعانات گازی و سایر فرآورده های سبک نفت خام بسیار مناسب بوده و طول عمر بالایی دارد.

RAGA HT-500/S Valve Sealant is formulated from non-toxic, high viscosity synthetic base oil and polymers to assure heavy duty sealing and lubrication in a wide range of general purpose applications where resistance to aliphatic hydrocarbons or aqueous solutions is required. RAGA HT-500/S is recommended for use in plug and ball valves when maximum sealing power is required.



Product Specification

Colour	Black
Appearance	Semi Liquid to Stick Grade
Texture	Tacky
Solid Lubricant	MOS ₂
Base Oil	Synthetic
Dropping Point	None
Worked Penetration @25°C	min 170 in Bulk from min 80 in Stick from
Compatibility	Excellent
Solvent Resistance	Excellent
Operating Temperature	-20 °C to +350°C

Order Details

Ordering Size	Part No.
A Stick – 6.35 × 22.23(mm) – 90/ Box	HT-650-90 A
B Stick – 10.32 × 34.93(mm) – 48/ Box	HT-650-48 B
C Stick – 13.89 × 50.80(mm) – 24/ Box	HT-650-24 C
D Stick – 16.67 × 61.91 (mm) – 24/ Box	HT-650-24 D
G Stick – 21.83 × 85.73 (mm) – 24/ Box	HT-650-24 G
J Stick – 37.31 × 222.25 (mm) – 4/Box	HT-650-4 J
J Stick – 37.31 × 222.25 (mm) – 6/Box	HT-650-6 J
J Stick – 37.31 × 222.25 (mm) – 12/Box	HT-650-12 J
K Stick – 38.89 × 254.00 (mm) – 4/Box	HT-650-4 K
K Stick – 38.89 × 254.00 (mm) – 6/Box	HT-650-6 K
K Stick – 38.89 × 254.00 (mm) – 12 /Box	HT-650-12 K
4.5 Kg Tin	HT-650-4.5 Kg
18 Kg Pail	HT-650-18 Kg
250 gr. Tube	HT-650-250 gr

RAGA HT-650 ماده آبنندی و روانکاری شیرآلات BALL-PLUG از نوع سنتیک بوده و قابلیت عمل تا درجه حرارت ۳۵۰ درجه سانتیگراد را دارا می باشد. RAGA HT-650 برای استفاده در شیرآلات در تماس با گاز طبیعی، میعانات گازی و سایر فرآورده های سبک نفت خام بسیار مناسب بوده و طول عمر بالایی دارد.

RAGA HT-650 Valve Sealant has been specifically formulated to provide lubrication and Sealing for plug and Ball valves used in elevated temperature Service.

RAGA HT-650 is composed of Liquid and Solid Polymetric hydrocarbons Compounded with a Synthetic fluid to Provide thermal stability and oxidation resistance.

Raga HT-650 is Suitable for elevate temperature Services involving hot hydrocarbon gases and vapors, Water, Steam and aqueous solution.



RAGA GV-100 ماده آبنندی و روانکاری شیرآلات Gate از نوع سنتتیک می باشد. RAGA GV-100 جهت آبنندی و روانکاری شیرهای Gate تجهیزات سر چاه های نفت مناسب بوده و مقاومت بسیار خوبی در مقابل آب و مواد همراه نفت خام دارد.

RAGA GV-100 Gate Valve Sealant and Lubricant is formulated from synthetic base oil and special additives that provide increased resistance to aliphatic hydrocarbons and water solutions.

RAGA GV-100 is recommended for well-head Gate valves, sealant and lubricant in low and high temperature (-25°C - +180°C) applications.

Product Specification

Colour	Dark Brown
Appearance	Semi Liquid
Texture	Tacky
Base Oil	Synthetic
Dropping Point	None
Worked Penetration @25°C	min 170 in Bulk from
Compatibility	Excellent
Solvent Resistance	Excellent
Operating Temperature	-25 °C to +180°C

Order Details

Ordering Size	Part No.
4.5 Kg Tin	GV-100 - 4.5 kg
18 Kg Pail	GV-100 - 18 kg
180 kg Drum	GV-100 - 180 kg



RAGA GV-200 ماده روانکاری شیرآلات Gate از نوع سنتتیک می باشد.
 RAGA GV-200 جهت روانکاری شیرهای Gate تجهیزات سر چاه های نفت مناسب بوده و مقاومت بسیار خوبی در مقابل آب و مواد همراه نفت خام دارد.
 توجه داشته باشید این ماده بیشتر دارای خاصیت روانکاری می باشد و در صورت نیاز به آبیندی از محصول RAGA GV-100 استفاده نمایید.

RAGA GV-200 Gate valve lubricant is formulated from synthetic base oil and lubricity agent for well-head Gate valves.
 RAGA GV-200 is a general purpose gate valve lubricant to be used where hydrocarbon resistance is important.
 This clear, amber lubricant is chemically stable and naturally have corrosion resistance.



Product Specification

Colour	Dark Brown
Appearance	Semi Liquid
Texture	Tacky
Base Oil	Synthetic
Dropping Point	None
Worked Penetration @25°C	min 170 in Bulk from
Compatibility	Excellent
Solvent Resistance	Excellent
Operating Temperature	-25 °C to +180°C

Order Details

Ordering Size	Part No.
4.5 Kg Tin	GV-200 - 4.5 kg
18 Kg Pail	GV-200 - 18 kg
180 kg Drum	GV-200 - 180 kg

Product Specification

Colour	Light Yellow
Appearance	Semi Liquid to Stick Grade
Texture	Tacky
Base Oil	Synthetic
Dropping Point	None
Worked Penetration @25°C	min 170 in Bulk from min 80 in Stick from
Compatibility	Excellent
Solvent Resistance	Excellent
Operating Temperature	-24 °C to +180°C

Order Details

Ordering Size	Part No.
A Stick – 6.35 × 22.23(mm) – 90/ Box	HRF-1000-90 A
B Stick – 10.32 × 34.93(mm) – 48/ Box	HRF-1000-48 B
C Stick – 13.89 × 50.80(mm) – 24/ Box	HRF-1000-24 C
D Stick – 16.67 × 61.91 (mm)– 24/ Box	HRF-1000-24 D
G Stick – 21.83 × 85.73 (mm)– 24/ Box	HRF-1000-24 G
J Stick – 37.31 × 222.25 (mm) – 4/Box	HRF-1000-4 J
J Stick – 37.31 × 222.25 (mm) – 6/Box	HRF-1000-6 J
J Stick – 37.31 × 222.25 (mm) – 12 /Box	HRF-1000-12 J
K Stick – 38.89 × 254.00 (mm) – 4/Box	HRF-1000-4 K
K Stick – 38.89 × 254.00 (mm) – 6/Box	HRF-1000-6 K
K Stick – 38.89 × 254.00 (mm) – 12 /Box	HRF-1000-12 K
4.5 Kg Tin	HRF-1000-4.5 Kg
18 Kg Pail	HRF-1000-18 Kg
250 gr. Tube	HRF-1000-250 gr

RAGA HRF-1000 ماده روانکاری و آبیندی شیرآلات Ball ، Plug و Gate از نوع سنتتیک می باشد.

RAGA HRF-1000 جهت استفاده در خطوط انتقال حلال های هیدروکربنی مانند بنزین، تولوئن و هر جا که نیاز به مقاومت بالا در برابر هیدروکربن ها باشد به کار برده می شود. RAGA HRF-1000 برای استفاده در شیرآلات خطوط لوله پخش فرآورده های نفتی مناسب بوده و طول عمر بالایی دارد.

RAGA HRF-1000 Valve Sealant and Lubricant is formulated from non-toxic and high viscosity synthetic base oil to assure excellent lubrication and sealing in a wide range of general purpose application where resistance to aliphatic hydrocarbons is required. RAGA HRF-1000 is recommended for Plug, Ball and Gate valves to use in refinery and petrochemical transfer pipelines.



Product Specification

Colour	Black
Appearance	Semi Liquid to Stick Grade
Texture	Tacky
Solid Lubricant	Graphite
Base Oil	Synthetic
Dropping Point	None
Worked Penetration @25°C	min 170 in Bulk from min 80 in Stick from
Compatibility	Excellent
Solvent Resistance	Excellent
Operating Temperature	-24 °C to +200°C

Order Details

Ordering Size	Part No.
A Stick – 6.35 × 22.23(mm) – 90/ Box	HRF-1000P-90 A
B Stick – 10.32 × 34.93(mm) – 48/ Box	HRF-1000P-48 B
C Stick – 13.89 × 50.80(mm) – 24/ Box	HRF-1000P-24 C
D Stick – 16.67 × 61.91 (mm)– 24/ Box	HRF-1000P-24 D
G Stick – 21.83 × 85.73 (mm)– 24/ Box	HRF-1000P-24 G
J Stick – 37.31 × 222.25 (mm) – 4/Box	HRF-1000P-4 J
J Stick – 37.31 × 222.25 (mm) – 6/Box	HRF-1000P-6 J
J Stick – 37.31 × 222.25 (mm) – 12 /Box	HRF-1000P-12 J
K Stick – 38.89 × 254.00 (mm) – 4/Box	HRF-1000P-4 K
K Stick – 38.89 × 254.00 (mm) – 6/Box	HRF-1000P-6 K
K Stick – 38.89 × 254.00 (mm) – 12 /Box	HRF-1000P-12 K
4.5 Kg Tin	HRF-1000P-4.5 Kg
18 Kg Pail	HRF-1000P-18 Kg
250 gr. Tube	HRF-1000P-250 gr

RAGA HRF-1000 Plus ماده روانکاری و آبنبدی شیرآلات Gate از نوع سنتتیک می باشد. RAGA HRF-1000 Plus جهت استفاده در شیرآلات سر چاه های نفت و گاز به کار برده میشود.

RAGA HRF-1000 Plus برای استفاده در شیرآلات در تماس با گاز طبیعی، میعانات گازی و سایر فرآورده های سبک نفت خام بسیار مناسب بوده، همچنین مقاومت زیادی در برابر هیدروکربن ها و طول عمر بالایی دارد.

RAGA HRF-1000 Plus Valve Sealant and Lubricant is formulated from non-toxic, high viscosity synthetic base oil and Graphite to assure heavy duty sealing and lubrication in a wide range of general purpose application where resistance to aliphatic hydrocarbons is required.

RAGA HRF-1000 Plus is recommended for Gate valve.



Product Specification

Colour	Light Brown
Appearance	Semi Liquid to Stick Grade
Texture	Tacky
Base Oil	Synthetic
Dropping Point	None
Worked Penetration @25°C	min 170 in Bulk from min 80 in Stick from
Compatibility	Excellent
Solvent Resistance	Excellent
Operating Temperature	-24 °C to +240°C

Order Details

Ordering Size	Part No.
A Stick – 6.35 × 22.23 (mm) – 90/ Box	LS-HT 500 - 90 A
B Stick – 10.32 × 34.93 (mm) – 48/ Box	LS-HT 500 - 48 B
C Stick – 13.89 × 50.80 (mm) – 24/ Box	LS-HT 500 - 24 C
D Stick – 16.67 × 61.91 (mm) – 24/ Box	LS-HT 500 - 24 D
G Stick – 21.83 × 85.73 (mm) – 24/ Box	LS-HT 500 - 24 G
J Stick – 37.31 × 222.25 (mm) – 4/Box	LS-HT 500 - 4 J
J Stick – 37.31 × 222.25 (mm) – 6/Box	LS-HT 500 - 6 J
J Stick – 37.31 × 222.25 (mm) – 12/Box	LS-HT 500 - 12 J
K Stick – 38.89 × 254.00 (mm) – 4/Box	LS-HT 500 - 4 K
K Stick – 38.89 × 254.00 (mm) – 6/Box	LS-HT 500 - 6 K
K Stick – 38.89 × 254.00 (mm) – 12 /Box	LS-HT 500 - 12 K
4.5 Kg Tin	LS-HT 500 - 4.5 Kg
18 Kg Pail	LS-HT 500 - 18 Kg
250 gr. Tube	LS-HT 500 - 250 gr

RAGA HT-500/L Special ماده روانکاری شیرآلات Ball, Plug از نوع سنتتیک میباشد. RAGA HT-500/L Special همانند محصول RAGA HT-500/L بوده با این تفاوت که دارای خاصیت مقاومت بالا در برابر بنزین و سایر حلال های قوی آروماتیک بوده و در شیرآلات مخازن نگهداری و خطوط انتقال اینگونه مواد طول عمر بالایی دارد. این محصول جهت استفاده در شیرآلات انتقال فرآورده های شرکت ملی پخش فرآورده های نفتی، پالایشگاه ها و انبار های نفتی پیشنهاد می گردد.

RAGA HT-500/L Special is approximately as same as RAGA HT-500/L but It is more resistant to fuel and aromatic hydrocarbons in comparison with RAGA HT-500/L.

RAGA HT-500/L Special is the recommended Plug and Ball valves lubricant in a wide range of general purpose application where resistance to aliphatic hydrocarbons is required.



RAGA HT-500/S Special

Product Specification

Colour	Dark Brown
Appearance	Semi Liquid to Stick Grade
Texture	Tacky
Solid Lubricant	PTFE
Base Oil	Synthetic
Dropping Point	None
Worked Penetration @25°C	min 170 in Bulk from min 80 in Stick from
Compatibility	Excellent
Solvent Resistance	Excellent
Operating Temperature	-20 °C to +240°C

Order Details

Ordering Size	Part No.
A Stick – 6.35 × 22.23(mm) – 90/ Box	S S-HT 500 -90 A
B Stick – 10.32 × 34.93(mm) – 48/ Box	S S-HT 500 -48 B
C Stick – 13.89 × 50.80(mm) – 24/ Box	S S-HT 500 -24 C
D Stick – 16.67 × 61.91 (mm)– 24/ Box	S S-HT 500 -24 D
G Stick – 21.83 × 85.73 (mm)– 24/ Box	S S-HT 500 -24 G
J Stick – 37.31 × 222.25 (mm) – 4/Box	S S-HT 500 -4 J
J Stick – 37.31 × 222.25 (mm) – 6/Box	S S-HT 500 -6 J
J Stick – 37.31 × 222.25 (mm) – 12/Box	S S-HT 500 -12 J
K Stick – 38.89 × 254.00 (mm) – 4/Box	S S-HT 500 -4 K
K Stick – 38.89 × 254.00 (mm) – 6/Box	S S-HT 500 -6 K
K Stick – 38.89 × 254.00 (mm) – 12 /Box	S S-HT 500 -12 K
4.5 Kg Tin	S S-HT 500 -4.5 Kg
18 Kg Pail	S S-HT 500 -18 Kg
250 gr. Tube	S S-HT 500 -250 gr

RAGA HT-500/S Special ماده آبنبدی و روانکاری شیرآلات Ball , Plug از نوع سنتتیک می باشد.

RAGA HT-500/S Special همانند محصول RAGA HT-500/S بوده با این تفاوت که دارای خاصیت مقاومت بالا در برابر بنزین و سایر حلال های قوی آروماتیک بوده و در شیرآلات مخازن نگهداری و خطوط انتقال، اینگونه مواد طول عمر بالایی دارند. جهت استفاده در شیرآلات خطوط انتقال نفت، بنزین و بنزین هواپیما و شرکت ملی پخش فرآورده های نفتی ایران توصیه می شود.

RAGA HT-500/S Special is approximately as same as RAGA HT-500/S but It is more resistant to fuel and aromatic hydrocarbons in comparision with RAGA HT-500/S.

RAGA HT-500/S is recommended as a sealant for use in plug and Ball valves when maximum sealing power is required.



RAGA Eterna-lube #1000

RAGA Eterna-LUBE #1000 کامپوند anti-seize چند منظوره قوی میباشد که با ایجاد یک

پوشش محافظ، سطوح فلزی را در برابر خوردگی و زنگ زدگی محافظت می کند.

افزودنی هایی که در این کامپوند استفاده شده است منجر به کارایی و مقاومت این محصول در برابر

فشار، دمای بالا، اصطکاک، سایش و همچنین کاهش گشتاور شیرها می شود.

RAGA Eterna-LUBE #1000 غیر قابل حل در آب، غیر قابل ذوب و دارای مقاومت بسیار بالا

در برابر فرآورده های شیمیایی و گازی (به جز اکسیژن) می باشد.

RAGA Eterna-LUBE #1000 کامپوند روانکاری است که امکان روانکاری در دماهای بالا در

مکان هایی که شامل هیدروکربن ها و بخارات میباشد را فراهم می سازد و جهت استفاده در ساقه

شیرآلات، اتصالات انبساطی، ایر موتورها، اتصالات رزوه ای، محرک های دستی و الکتریکی

شیرآلات، زنجیرها، فلنج ها، رگولاتورها، گسکت ها، پیچ های بلند، برای مونتاژ شیرآلات و شفت

سیلندر پنوماتیک توصیه می شود.

RAGA Eterna-Lube #1000 is a superior multi-use, anti-seize compound formulated to provide rust and corrosion protection for all metal surfaces by forming a protective coating. Enhanced with additives that create an impenetrable barrier that will withstand extreme heat, pressure and friction, reduce torque requirements and eliminate wear. **RAGA Eterna-Lube #1000** is waterproof, non-melting, highly resistant to chemicals and gases (except oxygen) and will not harden.

RAGA Eterna-Lube #1000 is the recommended valve seat lubricant in high temperature services including hydrocarbons, hot air and steam.

Recommended for use in: valve stems, expansion joints, air motors, all threaded connections, hand and motor-operated valves, chains, flanges, regulators, gasket manifold assemblies, stud assemblies, valve cages and pneumatic cylinder shafts.

Product Specification

Colour	Silver Gray
Appearance	Semi Liquid
Texture	Tacky
Base Oil	Synthetic
Dropping Point	None
Worked Penetration @25°C	min 170 in Bulk from
Compatibility	Excellent
Solvent Resistance	Excellent
Operating Temperature	-40 °C to +650°C

Order Details

Ordering Size	Part No.
4.5 Kg Tin	EL - 4.5 Kg
18 Kg pail	EL - 18 Kg
250 gr.Tube	EL - 250 gr

RAGA Slick Stick



Raga Slick Stick از نوعی مواد پلاستیکی خاص (Moldable) همراه با ذرات پودر تفلون جهت آبیندی بادوام و قابل جایگزین در ساقه شیر ساخته شده است .

Raga Slick Stick می تواند در سیستم هایی با فشار بالا و خوردگی زیاد استفاده شود و بالاترین کارایی را جهت آبیندی و روانکاری در هنگام تزریق در داخل ساقه شیرهای تویی ، دروازه ای ، سماوری ، Stuffing boxes و گلند پمپ ها را فراهم می آورد .

Raga Slick Stick غیر قابل حل در آب ، روغن ، گاز ششیرین و ترش و انواع فرآورده های نفتی می باشد. این محصول جهت استفاده در پالایشگاه ها ، شیرهای سرچاهی ، ایستگاههای تقویت فشار گاز و خطوط انتقال توصیه می شود .

Temp Range: -40 °C to +260 °C
RAGA SLICK STICK is safe
for all valve types.

Order Details - High - Temperature Packing

Ordering Size	Part No.
B Stick - 10.32x34.93 - 48/Box	SS-48 B
J Stick - 37.31x222.25 - 4/Box	SS-4 J
J Stick - 37.31x222.25 - 6/Box	SS-6 J
J Stick - 37.31x222.25 - 12/Box	SS-12 J
250gr Tube	SS-250 gr

RAGA SLICK STICK is made of a moldable packing putty with a proprietary blend of PTFE particles which bond to form a durable yet replaceable seal.

RAGA SLICK STICK provides maximum sealing and lubricating efficiency when injected into ball, gate, or plug valves, stems, stuffing boxes, pump glands and expansion joints.

RAGA SLICK STICK is insoluble in water, oil, sweet or sour natural gas and related by-products. This Product is recommended for use at refineries, wellheads, pump or compressor stations and in gas distribution systems.



سپارسانت رانگ
Seal Sanat Ranga
Valve Sealant & Lubricant

کامپوندهای حفاری

RAGA API Modified High Pressure Casing & Tubing Compound

Product Specification

Thickener	Inorganic
Base Oil	Petroleum
Dropping Point	None
NLGI Grade	Available in: 0,1
Specific Gravity @ 25°C	1.80
Copper Corrosion	1a
4-Ball Weld Point	min 800 kgf
Operating Temperature	-20 °C to +205 °C

Order Details

Ordering Size	Part No.
4.5 Kg Tin	API - M - 4.5 kg
18 Kg Pail	API - M - 18 kg
180 kg Drum	API - M - 180 kg

Benefits

- @ High temperature performance
- @ Contains corrosion and H₂S inhibitors
- @ EP additive
- @ Eliminates galling and seizing

RAGA API Modified محصول استاندارد صنعتی میباشد که در شرایط سخت مطابق با ISO 13678 و API RP 5A3 (API Bulletin 5A2) تولید میشود. این محصول از ساییدگی در حین کار و شکستن لوله های نفتی جلوگیری کرده و تضمینی برای آبنندی قوی در اتصالات لوله ها میباشد. بازدارنده های شیمیایی جهت کاهش خوردگی و تأثیر روی H₂S در فرمولاسیون استفاده شده است. RAGA API Modified برای استفاده در لوله های حفاری تحت فشار مناسب بوده و طول عمر بالایی دارد و قابل استفاده در دماهای بالا میباشد.

API Modified is the industrial standard product that is manufactured in strict condition according with ISO 13678 and API RP 5A3 (API Bulletin 5A2) RAGA API MODIFIED HIGH PREESURE CASING & TUBING COMPOUND Prevents galling during the Makeup and break out of oilfield tubular and ensures a leak proof seal in the helical pathway. Chemical inhibitors used in the formulation minimize corrosion and effects of H₂S.

Recommended Use :

RAGA API MODIFIED HIGH PREESURE CASING & TUBING COMPOUND is formulated specially for use on drill collars to withstand shock, vibration and extreme pressure

RAGA Copper Drill Collar & Tool Joint Compound

RAGA Copper Drill Collar & Tool Joint Compound

محصول بدون پودر فلزی روی و سرب می باشد که برای لوله های حفاری (Drill Collar) و اتصالات آنها (Tool joint) در شرایط حفاری سنگین استفاده می شود. این محصول ویژه مخلوطی از مس، بازدارنده های H_2S و خوردگی همراه با روغن پایه بسیار قوی می باشد که ماکزیمم حفاظت را در دماهای بالا و شرایط نامطلوب فراهم می سازد. برای استفاده در شرایط حفاری سنگین (دمای بالا، فشار بالا، سرعت بالا و وزن های خیلی بالا) بسیار مناسب بوده و طول عمر بالایی دارد و از ساییدگی و جوش خوردگی لوله های حفاری و اتصالات آنها جلوگیری می کند. به علاوه این محصول یک آبنند بسیار قوی در اتصالات لوله های حفاری می باشد که از زنگ زدگی و خوردگی آنها جلوگیری می کند.

RAGA COPPER DRILL COLLAR & TOOL JOINT COMPOUND is lead and zinc free, premium grade tool joint and drill collar compound for heavy duty drilling. It is special mixture of the finest blend of copper flake, H_2S and corrosive inhibitors with a superior base gives water well drillers maximum protection under extreme temperature and adverse conditions. It meets requirements for tough drilling conditions including high speed, high torque, high pressure, high temperature and excessive weight. Manufactured with premium quality materials, RAGA COPPER DRILL COLLAR & TOOL JOINT COMPOUND eliminates galling and seizing, assures leak proof connection and prevents rust and corrosion.

RAGA COPPER DRILL COLLAR & TOOL JOINT COMPOUND is recommended for use on rotary connectoin and is designed for drilling hard formation, deep holes and other torque applications.

Product Specification

Thickener	Lithium
Base Oil	Petroleum
Dropping Point	min 180°C
NLGI Grade	Available in: 0,1
Specific Gravity @ 25°C	1.14
Copper Corrosion	1a
4-Ball Weld Point	min 800 Kgf
Operating Temperature	-20 °C to +185 °C

Order Details

Ordering Size	Part No.
4.5 Kg Tin	CDC&TJC - 4.5 kg
18 Kg Pail	CDC&TJC - 18 kg
180 kg Drum	CDC&TJC - 180 kg

Benefits

- @ High temperature performance
- @ Contains corrosion and H_2S inhibitors
- @ EP additive
- @ Eliminates galling and seizing

Recommended Use :

RAGA COPPER DRILL COLLAR & TOOL JOINT COMPOUND may be used for drill pipe, drill Collars, subsurface drilling tools, tubing and casing .

Product Specification

Thickener	Lithium Complex
Base Oil	Petroleum
Dropping Point	min 240°C
NLGI Grade	Available in: 0,1
Specific Gravity @ 25°C	1.61
Copper Corrosion	1a
4-Ball Weld Point	min 800 kgf
Operating Temperature	-20 °C to +240 °C

Order Details

Ordering Size	Part No.
4.5 Kg Tin	ZDC&TJC - 4.5 kg
18 Kg Pail	ZDC&TJC - 18 kg
180 kg Drum	ZDC&TJC - 180 kg

Benefits

- @ High temperature performance
- @ Contains corrosion and H₂S inhibitors
- @ EP additive
- @ Eliminates galling and seizing
- @ Sticks to wet joints

This product is available in two types:
formulated with 50% and 60% metallic zinc

RAGA Zinc Drill Collar & Tool Joint Compound

این محصول برای لوله های حفاری (Drill Collar) و اتصالات آنها (Tool joint) مطابق با ISO 13678 و API RP 5A3 (API Bulletin 5A2) استفاده میشود. این محصول ویژه مخلوطی از روی، بازدارنده های H₂S و خوردگی همراه با روغن پایه بسیار قوی میباشد که ماکزیمم حفاظت را در دماهای بالا و شرایط معکوس فراهم می سازد. RAGA Zinc Drill Collar & Tool Joint Compound برای استفاده در شرایط حفاری سنگین (دمای بالا، فشار بالا، سرعت بالا و وزن های خیلی بالا) بسیار مناسب بوده و طول عمر بالایی دارد و از ساییدگی و جوش خوردگی لوله های حفاری و اتصالات آنها جلوگیری می کند. به علاوه این محصول یک آبنند بسیار قوی در اتصالات لوله های حفاری می باشد که از زنگ زدگی و خوردگی آنها جلوگیری می کند. این محصول در دو نوع ۵۰٪ و ۶۰٪ پودر روی قابل عرضه می باشد.

RAGA ZINC DRILL COLLAR & TOOL JOINT COMPOUND is a lead free, premium grade tool joint and drill collar compound in API formulation ISO 13678 and API RP 5A3 (API Bulletin 5A2) It is special mixture of the finest blend of zinc dust, H₂S and corrosive inhibitors with a superior base gives water well drillers maximum protection under extreme temperature and adverse conditions. It meets requirements for tough drilling conditions including high speed, high torque, high pressure, high temperature and excessive weight. Manufactured with premium quality materials, RAGA ZINC DRILL COLLAR & TOOL JOINT COMPOUND eliminates galling and seizing, assures leak proof connection and prevents rust and corrosion. Complex grease base provides superior rust and corrosion protection.

Recommended Use :

RAGA ZINC DRILL COLLAR & TOOL JOINT COMPOUND may be used for drill pipe, drill collars, tubing and casing. Special complex thickener for high temperature application..

Product Specification

Colour	Black
Texture	Grainy
Thickener	Calcium
Worked Penetration @25°C	310-340 1/10mm
NLGI Grade	1
Oil Separation	max 1%
Water Washout @79°C	max 2 wt. %
Corrosion Inhibited	Yes
Oxidation Stability	Very Good

Order Details

Ordering Size	Part No.
4.5 Kg Tin	CAB-111-4.5 Kg
18 Kg Pail	CAB-111-18 Kg
180 Kg Drum	CAB-111-180 Kg

RAGA CAB-111 Metal Free Thread Compound

RAGA CAB-111 محصولی جایگزین API Compound ، بدون پودرهای فلزی میباشد و از آنجایی که این محصول غیرسمی و عاری از فلز میباشد از فرآیند خوردگی گالوانیک که ممکن است در ترکیبات حاوی فلزهای غیر همجنس و فولادهای کروم رخ دهد، جلوگیری میکند .

RAGA CAB-111 جهت استفاده در اتصال خطوط لوله های نفت و آب مناسب بوده و همچنین ممکن است در تست های هیدرواستاتیک و ذخیره سازی به کار رود.

RAGA CAB-111 تحت تأثیر H_2S ، نمک ، آب و مواد شیمیایی که معمولاً با فلزات واکنش می دهند قرار نمی گیرد. این روانکار دوستدار محیط زیست، باعث سهولت در باز و بسته شدن لوله ها و اتصالات ساخته شده از ترکیبات متفاوت، می شود. این محصول طول عمر و کارایی عملیاتی بالایی جهت روانکاری، آبیندی جلوگیری از خوردگی دارد.

RAGA CAB-111 Metal Free Thread Compound has been designed to replace conventional API compounds. This non-hazardous thread compound contains no metals which may create a corrosive condition thereby eliminating galvanic action commonly found in thread compounds which contain various dissimilar metals. **RAGA CAB-111** is recommended for use on oilfield and water well tubing, casing, and line pipe and may be used for hydrostatic testing, storage, or as a running compound.

RAGA CAB-111 is not affected by hydrogen sulfide, salt, water or down whole chemicals which commonly react with metals found in conventional thread compounds. This environmentally oriented thread compound provides ease of make-up and break-out on a wide range of pipe composition, or thread configuration. It provides excellent service performance in the area of lubrication, sealing and corrosion protection during periods of storage.

RAGA AI-ECF Jacking Grease

RAGA AI-ECF Jacking Grease یک کامپوند مناسب جهت استفاده در سکوهایی دریایی می باشد. در این کامپوند از پرکننده کمپلکس سولفونات که مقاوم در برابر آب است، استفاده شده است که منجر به بهبود چسبندگی و حفاظت در برابر شستشو با آب و جلوگیری از خوردگی میشود.

RAGA AI-ECF Jacking Grease شامل افزودنی روانکاری جامد خاصی است که به طور قابل توجهی باعث مقاومت در برابر ریزش و کاهش سایش شده و خواص روانکاری خوبی را فراهم میکند. روغن پایه به کار رفته در این محصول ویسکوزیته پایین تری از اکثر گریس های چند منظوره دارد که این امر منجر به گرایش بیشتر آن برای زیست تخریب پذیری میشود و افزودنی های آنتی اکسیدان، ضد خوردگی و ضد سایش نیز دارد.

کاربرد:

RAGA AI-ECF Jacking Grease جهت روانکاری انواع گیربکس های سنگین، ریل ها، سیستم های بالابر، پیچ ها و مونتاژ سکو ها قابل استفاده می باشد.

مزایا:

- خواص زیست محیطی عالی
- مقاومت در برابر بار زیاد
- مقاومت در برابر آب
- غیر فلزی
- زیست تخریب پذیر، تجمع بیولوژیکی ندارد.
- قابلیت استفاده آسان

Product Specification

Colour	Gray
Thickener	Sulfonate Complex
Base Oil	Synthetic & Vegetable
Dropping Point	min 260°C
Worked Penetration	275 – 300 1/10 mm
Specific Gravity @25°C	1.26
Oil Separation	max 1%
Water Washout @79°C	max 5 wt. %
4-Ball Weld Point	min 800 Kgf
Operating Temperature	-20°C to +149°C

Order Details

Ordering Size

Part No.

4.5 Kg Tin	AI-ECF-4.5 Kg
18 Kg Pail	AI-ECF-18 Kg
180 Kg Drum	AI-ECF-180 Kg

RAGA Moly 101

RAGA Moly 101 یک گریس چندمنظوره است که در فرمولاسیون آن از پودر مولیبدن دی سولفید جهت کنترل دما، سایش و اصطکاک استفاده شده است که در صنایع مختلف کاربرد دارد.

کاربرد:

RAGA Moly 101 گریس غیرقابل ذوبی میباشد که برای استفاده در جرثقیلهای بزرگ، بالابرها، چرخ دنده ها و یاتاقان ها کاربرد دارد.

مزایا:

- کاهش دهنده اصطکاک
- کنترل گرما و سایش
- مقاومت در برابر اکسیداسیون و دمای بالا
- عملکرد خوب در دماهای پایین
- تحمل فشار تا 500,000 lbf/in²
- خواص ضدسایشی خوب
- کنترل هزینه های روانکاری و افزایش دهنده طول عمر تجهیزات

Product Specification

Colour	Black
Solid Lubricant	MoS ₂
Base Oil Viscosity @40 °C	134.4 cSt for NLGI 1 329.6 cSt for NLGI 2
Base Oil Viscosity @100 °C	13.7 cSt for NLGI 1 25.0 cSt for NLGI 2
Dropping Point	None
NLGI Grade	Available in: 1, 2
4 Ball Wear Test, Scar Diameter	0.60 mm
Operating Temperature	-34°C to +260°C.

Order Details

Ordering Size

Part No.

4.5 Kg Tin	Moly-101-4.5 Kg
18 Kg Pail	Moly-101-18 Kg
180 Kg Drum	Moly-101-180 Kg

RAGA THREAD COMPOUND NMF

RAGA THREAD COMPOUND NMF روانکاری عاری از فلز جهت استفاده در گستره وسیعی از کاربردها می باشد. این محصول ویژه ، مخلوطی از افزودنی های غیر فلزی، بازدارنده های خوردگی و H_2S همراه با روغن پایه بسیار قوی می باشد که ماکزیمم حفاظت در دماهای بالا و شرایط نامطلوب را تأمین می کند.

کاربرد:

RAGA THREAD COMPOUND NMF جهت بکارگیری در شرایط سرعت بالا، گشتاور بالا ، فشار بالا ،دمای بالا و وزن بیش از اندازه در تجهیزات دریایی اعم از دنده ها، سیستم بالا بر ،پیچ ها و مهره ها به عنوان روانکار و آبنده مناسب می باشد.

مزایا:

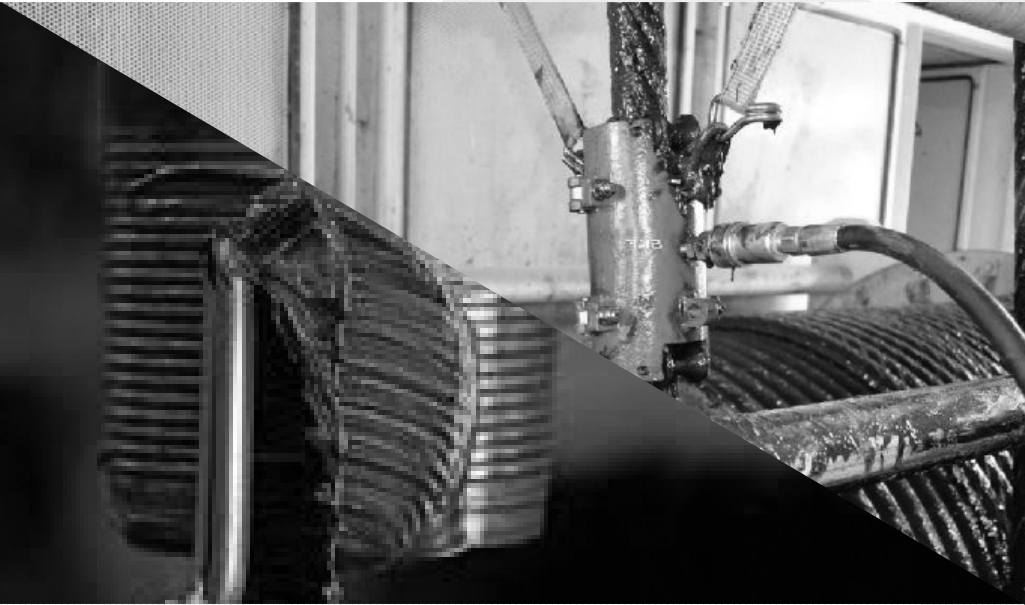
- قابلیت عملکرد در دمای بالا
- دارای بازدارنده های خوردگی و H_2S
- حاوی افزودنی EP
- Eliminates galling and seizing
- پایدار در برابر آب
- دارای خاصیت ضد خوردگی
- قابلیت تحمل بار بالا
- دارای افزودنی های غیر فلزی

Product Specification

Thickener	Calcium Complex
Base Oil	Synthetic
Dropping Point	min 240°C
NLGI Grade	Available in: 1, 2
Specific Gravity @25°C	1.14
Oil Separation	max 1%
Water Washout @79°C	max 3.5 wt. %
Copper Corrosion	1a
4-Ball Weld Point	min 800 kgf
Operating Temperature	-20°C to +260°C

Order Details

Ordering Size	Part No.
4.5 Kg Tin	TC-NMF-4.5 Kg
18 Kg Pail	TC-NMF-18 Kg
180 Kg Drum	TC-NMF-180 Kg



سپارسانگ
Seal Sanat Ranga
Valve Sealant & Lubricant

محصولات ویژه

RAGA Thread Lock Compound

محصول RAGA Thread Lock Compound نوعی چسب دو جزئی با فیلر فلزی است که برای شرایط مختلف عملیاتی قابل استفاده می باشد.

این محصول با حداقل سمیت ممکن، طول عمر مناسب و گیرش سریع برای استفاده در انواع رزوه های فلزی مناسب می باشد. RAGA Thread Lock Compound را میتوان برای انواع رزوه های صنعت حفاری مانند Casing ، Tool Joint و اتصالات دنده ای که بر اثر لرزش و عوامل دیگر امکان باز شدن دارند، استفاده کرد.

نحوه استفاده:

ابتدا ماده سفت کننده موجود در قوطی کوچک را داخل قوطی حاوی ماده پایه ریخته و با استفاده از کارتدک موجود در بسته بندی، آن را به خوبی و سرعت مخلوط نمایید و سطوح تمیز شده رزوه را با مخلوط فوق آغشته کنید و اتصالات را سر هم کنید. اتصالات پس از حداکثر ۲ ساعت کاملاً سفت شده و پس از ۲۴ ساعت به نهایت مقاومت خود می رسد.

توجه: در هنگام استفاده از این محصول، از دستکش استفاده نمایید.

Product Specification

Colour	Gray
Appearance	Paste
Flash Point Base	220 °C
Specific Gravity	1.87
Maximum Exothermic Temperature	50 °C
Cure Time @20 °C	120 min
Mixing Ratio (Base: Hardener)	1:10

Order Details

Ordering Size

0.5 Pound Kit

Part No.

TLC -0.5 Pound Kit



RAGA Thread Lock Compound is a two-part epoxy with metallic fillers that can be used to permanently lock threaded connections under normal operating Conditions. The 0.5 Pound kit uses both a new catalyst for added pot life and durability with lower toxicity and the rapid curing conventional catalyst, making it the optimum choice for any Application. It is designed for use on all threaded joints or fasteners where an exceptionally strong and durable bond is required. It is especially useful on drilling tools, casing, and other tubular where the effective prevention of joint loosening is required.

USage:

The catalyst is emptied into the can containing the base epoxy resin, where the two are thoroughly mixed. The applicator is used to completely cover the male threads with the mixture and the joint is then coupled.

RAGA Anti-Seize 243

Product Specification

Colour	Black
Solid Lubricant	Graphite & Copper Flake
Base Oil	Synthetic
Dropping Point	None
NLGI Grade	Available in: 0, 1, 2
Operating Temperature	Up to 650°C

Order Details

Ordering Size

RAGA Anti-Seize 243 در بسته بندی های استاندارد طبق درخواست سفارش گذار ، موجود میباشد.

RAGA Anti-Seize 243 روان کننده ای است که جهت کاهش اصطکاک و جوش خوردگی بین اتصالات فلزی در هنگام مونتاژ و یا بهره برداری اتصالات از آن استفاده میشود.

کاربرد:

RAGA Anti-Seize 243 جهت استفاده در اتصالاتی که تحت دمای بالا، فشار و گشتاور زیاد قرار دارند و نیز عوامل خورنده محیطی آنها را تهدید می کند، کاربرد دارد. همچنین از آنها می توان به عنوان روانکار و پوشش دهنده گسکت فلنج ها و اتصالات بویلرها و شیر آلات نیز استفاده نمود. این محصول در رزوه ها ، شفت ، گیربکس های حلزونی ، اتصالات ، پمپ ها ، پیچ و مهره ها مورد استفاده قرار میگیرد .

طریقه استفاده:

ناحیه تماس و سطح قطعه را تمیز کرده ، سپس بوسیله یک قلم مو قطعه مورد نظر را به این روانکار آغشته کنید .

این محصول را جهت استفاده با دیگر گریس های روانکاری مخلوط ننمایید .

شرایط انبار و نگهداری:

این محصول با بسته بندی مناسب در دمای °C ۲۰ در انبار نگهداری شود . این محصول به مدت ۳ سال دارای گارانتی میباشد.

RAGA Anti-Seize 243-MoS₂

جوش خوردگی بین اتصالات فلزی در هنگام مونتاژ و یا بهره برداری اتصالات از آن استفاده میشود.

کاربرد:

RAGA Anti-Seize 243-MoS₂ جهت استفاده در اتصالاتی که تحت دمای بالا، فشار و گشتاور زیاد قرار دارند و نیز عوامل خورنده محیطی آنها را تهدید می کند کاربرد دارد. همچنین از آنها می توان به عنوان روانکار و پوشش دهنده گسکت فلنج ها و اتصالات بویلرها و شیر آلات نیز استفاده نمود. این محصول در رزوه ها ، شفت ، گیربکس های حلزونی ، اتصالات ، پمپ ها ، پیچ و مهره ها مورد استفاده قرار میگیرد .

طریقه استفاده:

ناحیه تماس و سطح قطعه را تمیز کرده ، سپس بوسیله یک قلم مو قطعه مورد نظر را به این روانکار آغشته کنید .

این محصول را جهت استفاده با دیگر گریس های روانکاری مخلوط ننمایید .

شرایط انبار و نگهداری:

- این محصول با بسته بندی مناسب در دمای ۲۰°C در انبار نگهداری شود .
- این محصول به مدت ۳ سال دارای گارانتی میباشد.

Product Specification

Colour	Black
Solid Lubricant	Graphite, Copper Flake & MoS ₂
Base Oil	Synthetic
Dropping Point	None
NLGI Grade	Available in: 0, 1, 2
Operating Temperature	Up to 650°C

Order Details

Ordering Size

RAGA Anti-Seize 243-MoS₂ در بسته بندی های استاندارد طبق درخواست سفارش گذار، موجود میباشد.

RAGA Anti-Seize 460

RAGA Anti-Seize 460 روان کننده ای است که جهت کاهش اصطکاک و جوش خوردگی بین اتصالات فلزی در هنگام مونتاژ و یا بهره برداری اتصالات از آن استفاده میشود.

کاربرد:

RAGA Anti-Seize 460 جهت استفاده در اتصالاتی که تحت دمای بالا، فشار و گشتاور زیاد قرار دارند و نیز عوامل خورنده محیطی آنها را تهدید می کند کاربرد دارد. همچنین از آنها می توان به عنوان روانکار و پوشش دهنده گسکت فلنج ها و اتصالات بویلرها و شیر آلات نیز استفاده نمود. این محصول در رزوه ها ، شفت ، گیربکس های حلزونی ، اتصالات ، پمپ ها ، پیچ و مهره ها مورد استفاده قرار میگیرد .

طریقه استفاده:

ناحیه تماس و سطح قطعه را تمیز کرده ، سپس بوسیله یک قلم مو قطعه مورد نظر را به این روانکار آغشته کنید.

این محصول را جهت استفاده با دیگر گریس های روانکاری مخلوط ننمایید .

شرایط انبار و نگهداری:

این محصول با بسته بندی مناسب در دمای ۲۰°C در انبار نگهداری شود .
این محصول به مدت ۳ سال دارای گارانتی میباشد.

Product Specification

Colour	Dark Gray
Solid Lubricant	Graphite
Base Oil	Synthetic
Dropping Point	None
NLGI Grade	Available in: 0, 1, 2
Operating Temperature	Up to 550°C

Order Details

Ordering Size

RAGA Anti-Seize 460 در بسته بندی های استاندارد طبق درخواست سفارش گذار ، موجود میباشد.

RAGA Anti-Seize 465

Product Specification

Colour	Metallic Gray
Solid Lubricant	Graphite & Aluminum Powder
Base Oil	Synthetic
Dropping Point	None
NLGI Grade	Available in: 0, 1, 2
Operating Temperature	Up to 800°C

RAGA Anti-Seize 465 روان کننده ای است که جهت کاهش اصطکاک و جوش خوردگی بین اتصالات فلزی در هنگام مونتاژ و یا بهره برداری اتصالات از آن استفاده میشود.

کاربرد:

RAGA Anti-Seize 465 جهت استفاده در اتصالاتی که تحت دمای بالا، فشار و گشتاور زیاد قرار دارند و نیز عوامل خورنده محیطی آنها را تهدید می کند کاربرد دارد. همچنین از آنها می توان به عنوان روانکار و پوشش دهنده گسکت فلنج ها و اتصالات بویلرها و شیر آلات نیز استفاده نمود. این محصول در رزوه ها ، شفت ، گیربکس های حلزونی ، اتصالات ، پمپ ها ، پیچ و مهره ها مورد استفاده قرار میگیرد .

طریقه استفاده:

ناحیه تماس و سطح قطعه را تمیز کرده ، سپس بوسیله یک قلم مو قطعه مورد نظر را به این روانکار آغشته کنید. این محصول را جهت استفاده با دیگر گریس های روانکاری مخلوط ننمایید .

شرایط انبار و نگهداری:

این محصول با بسته بندی مناسب در دمای ۲۰°C در انبار نگهداری شود . این محصول به مدت ۳ سال دارای گارانتی میباشد.

Order Details

Ordering Size

RAGA Anti-Seize 465 در بسته بندی های استاندارد طبق درخواست سفارش گذار، موجود میباشد.

Product Specification

Colour	Black
Texture	Sticky Semi Fluid
Thickener	Organo Clay
Base Oil	Mineral
NLGI Grade	Available in: 0,1, 2
Specific Gravity @25°C	1.01
Rust Test @60°C	Pass
Copper Corrosion	1b
4-Ball Weld Point	min 620 kgf
Operating Temperature	+2°C to +175°C

Order Details

Ordering Size

Part No.

4.5 Kg Tin	Wireline-124A-4.5 Kg
18 Kg Pail	Wireline-124A-18 Kg
50 Kg Drum	Wireline-124A-50 Kg
180 Kg Drum	Wireline-124A-180 Kg

RAGA WIRELINE Lubricant & Sealant 124A

RAGA WIRELINE 124A روانکاری چسبناک دارای هردو افزودنی MoS_2 و گرافیت می باشد که به طور ویژه جهت استفاده در سیم بکسل ها، کابل و و زنجیرهای غلطکی باز به کار می رود.

RAGA WIRELINE 124A در ریسمان های بیرونی کابل نفوذ می کند و با بیرون راندن رطوبت موجبات روانکاری و حفاظت از ریسمان را فراهم آورده و فیلمی نازک و انعطاف پذیر تشکیل می شود که از ورود رطوبت و آلودگی در بین ریسمان ها ممانعت به عمل می آورد و افزودنی های بازدارنده خوردگی و ضد سایش موجود در آن باعث افزایش قابل توجه طول عمر کابل ها و سیم بکسل ها می گردد.

کاربرد:

RAGA WIRELINE 124A می تواند برای خطوط بالابر جرثقیل ها و آسانسورها ، کابل های لنگر دکل دریایی و هرنوع سیم بکسلی که در شرایط سخت مورد استفاده قرار می گیرد، مناسب می باشد.

مزایا:

- دارای عملکرد مؤثر در حضور رطوبت بالا و آب شور
- عدم نشستی در برابر سرعت های بالای عملیاتی
- تشکیل فیلم نازک جهت کاهش تجدید روانکاری
- مقرون به صرفه از نظر اقتصادی

RAGA WIRELINE Lubricant & Sealant 128A

RAGA WIRELINE 128A روانکاری چسبناک و قابل پمپاژ حاوی افزودنی های ضد خوردگی و سایش ، بازدارنده های H_2S و مواد آنتی اکسیدان جهت کارایی بهتر خط حتی در شرایط کارکرد سخت میباشد.

RAGA WIRELINE 128A با خاصیت چسبندگی خوب خود به خطوط باعث کاهش نشتی تجهیزات مورد استفاده بر روی دکل های حفاری و همچنین حفظ غلظت و تراکم گاز عبوری از خطوط می گردد. فیلم چسبناک تشکیل شده عاملی تقویت کننده جهت عملکرد بهتر افزودنی ضد خوردگی است.

RAGA WIRELINE 128A باعث ایجاد مقاومت در برابر آب شور، اسیدها ، H_2S و دیگر مواد شیمیایی می شود.

کاربرد:

RAGA WIRELINE 128A قابل استفاده به عنوان یک روانکار استاندارد چند منظوره جهت کنترل کابل ها و ابزارهای مرتبط است.

مزایا:

- عملکرد در شرایط دمایی معتدل و دماهای پایین
- دارای بازدارنده های خوردگی و H_2S
- Eliminates galling and seizing

Product Specification

Colour	Yellow to light Brown
Texture	Tacky Liquid
Kinematic Viscosity @40°C	1200 – 2000 cSt
NLGI Grade	Available in: 0,1, 2
Specific Gravity @25°C	0.866
Copper Corrosion	1a
Pour Point	max -30°C
Rust Test @60°C	Pass
Operating Temperature	-12°C to +38°C

Order Details

Ordering Size	Part No.
4.5 Kg Tin	Wireline-128A-4.5 Kg
18 Kg Pail	Wireline-128A-18 Kg
50 Kg Drum	Wireline-128A-50 Kg
180 Kg Drum	Wireline-128A-180 Kg

RAGA WIRELINE Grease 139A

Product Specification

Colour	White/Beige
Texture	Sticky Grease
Thickener	Lithium
Base Oil	Mineral
Dropping Point	min 180°C
NLGI Grade	Available in: 0,1, 2
Specific Gravity @25°C	0.95
Oil Separation	max 5%
Copper Corrosion	1b
4-Ball Weld Point	min 315 kgf
Operating Temperature	-23°C to +163°C

RAGA WIRELINE Grease 139A گریس روانکاری با عملکرد بالا دارای افزودنی های ضد خوردگی و آنتی اکسیدان است که در برابر اثرات پاشش آب شور و آب شیرین ، اکسیداسیون ، رطوبت ، گرما و دیگر شرایط نامطلوب که در صنایع دریایی معمول می باشد ، مقاوم است.

RAGA WIRELINE Grease 139A با ایجاد یک لایه فیلم غیرخشک در قسمت بیرونی سیم بکسل ، موجب محافظت ، افزایش طول عمر و عملکرد سیم بکسل می گردد.

کاربرد:

RAGA WIRELINE Grease 139A برای همه سیم بکسل های صنعتی و دریایی ، کابل های بالابر دکل ها ، جرثقیل های حمل بار ، کابل های لنگر دکل های دریایی ، خطوط بالابر آسانسور و هرنوع سیم بکسلی که در شرایط سخت مورد استفاده قرار می گیرد ، مناسب میباشد.

مزایا:

- قابلیت روانکاری در دمای بالا
- پایدار در برابر آب
- دارای بازدارنده های خوردگی و H₂S
- Eliminates galling and seizing

Order Details

Ordering Size

Part No.

4.5 Kg Tin	Wireline-139A-4.5 Kg
18 Kg Pail	Wireline-139A-18 Kg
50 Kg Drum	Wireline-139A-50 Kg
180 Kg Drum	Wireline-139A-180 Kg

Product Specification

Colour	Dark Gray/ Black
Solid Lubricant	MoS ₂ & Graphite
Dropping Point	min 100°C
NLGI Grade	Available in: 0,1, 2
Density @25°C	1.09 gr/cm ³

Order Details

Ordering Size

	Part No.
4.5 Kg Tin	Wirerope-863-4.5 Kg
18 Kg Pail	Wirerope-863-18 Kg
50 Kg Drum	Wirerope-863-50 Kg
180 Kg Drum	Wirerope-863-180 Kg

RAGA Wire Rope 863

RAGA Wire Rope 863 گریس روانکاری با کیفیت بالا دارای مواد افزودنی MoS₂ و گرافیت می باشد که حضور این دو ماده در کنار هم منجر به ارتقاء خواص روانکاری و بهبود فیلم تشکیل شده در محیط های مرطوب میشود
RAGA Wire Rope 863 مقاومت خوبی در برابر شستشو با آب دارد.

کاربرد:

RAGA Wire Rope 863 به عنوان روانکار در دنده های باز تجهیزات دریایی، پایه های دکل های حفاری دریایی (Jack-Up Legs)، کابل های حفاری و همچنین در مواردی که مقاومت در برابر شستشو با آب مورد نیاز است، قابل استفاده می باشد.

RAGA Wire Rope 863 is made with Molybdenum Disulfide and graphite, which together are known for superior lubricating properties and film forming characteristics in wet environments. **RAGA Wire Rope 863** resists washout and will not sheen out on water.

RAGA Wire Rope 863 is high quality leg grease which is designed for use on drilling rigs, spud barges or lift boats. In addition to its application to jack-up legs, **RAGA Wire Rope 863** can also be used as an open gear lube on marine equipment, on wire rope or cable, or in other applications where resistance to washout is desirable.

RAGA WRO (WIRE ROPE Dressing)

Product Specification

Colour	Black
Solid Lubricant	Aluminum Powder
Base Oil	Mineral
Viscosity @100°C	150 cSt
Dropping Point	min 120°C
NLGI Grade	Available in: 0, 1, 2
4-Ball Weld Point	min 200 Kgf
Operating Temperature	-30°C to +100°C

RAGA WRO گریسی نیمه سیال است که از روغن پایه معدنی با شاخص گرانروی بالا و عامل ژل کننده ویژه تشکیل شده است.

RAGA WRO دارای مواد روانکار جامد با کیفیتی بالا است که موجب کاهش اصطکاک و سایش در کابل ها میشود.

RAGA WRO کاملاً در برابر آب مقاوم است و در محیط های دریایی و آب شور دارای طول عمر طولانی می باشد.

کاربرد:

RAGA WRO جهت استفاده در کابل های کشتی ها و تجهیزات به کار گرفته شده در محیط های دریایی و دارای شرایط سخت محیطی، طراحی شده است.

مزایا:

- قابل استفاده در محدوده ی دمایی °C ۳۰- تا °C ۱۰۰+
- دارای سیالیت مناسب جهت نفوذ در کلیه قسمت های کابل و درعین حال مقاوم در برابر زدوده شدن
- افزودن طول عمر و کارایی کابل
- مقاومت بالا در برابر آب
- محافظت از خوردگی
- ایجاد فیلم نازک و بدون چسبندگی که منجر به ممانعت از جذب گرد و غبار و آلودگی می شود .

Order Details

Ordering Size	Part No.
4.5 Kg Tin	WRO-4.5 Kg
18 Kg Pail	WRO -18 Kg
50 Kg Drum	WRO -50 Kg
180 Kg Drum	WRO -180 Kg

RAGA WRO-D400 (WIRE ROPE Dressing)

RAGA WRO-D400 گریسی نیمه سیال است که از روغن پایه معدنی با شاخص گرانروی بالا و عامل ژل کننده ویژه تشکیل شده است. RAGA WRO-D400 دارای مواد روانکار جامد با کیفیتی بالا است که موجب کاهش اصطکاک و سایش در کابل ها میشود. RAGA WRO-D400 کاملاً در برابر آب مقاوم است و در محیط های دریایی و آب شور دارای طول عمر طولانی می باشد.

کاربرد:

RAGA WRO-D400 جهت استفاده در کابل های کشتی ها و تجهیزات به کار گرفته شده در محیط های دریایی و دارای شرایط سخت محیطی، طراحی شده است.

مزایا:

- قابل استفاده در محدوده ی دمایی 30°C تا 100°C
- دارای سیالیت مناسب جهت نفوذ در کلیه قسمت های کابل و درعین حال مقاوم در برابر زدوده شدن
- افزودن طول عمر و کارایی کابل
- مقاومت بالا در برابر آب
- محافظت از خوردگی
- ایجاد فیلم نازک و بدون چسبندگی که منجر به ممانعت از جذب گرد و غبار و آلودگی می شود.

Product Specification

Colour	Black
Thickener	Fumed Silica
Base Oil	Mineral
Dropping Point	min 180°C
NLGI Grade	00
Specific Gravity @25°C	1.01
Operating Temperature	-30°C to +100°C

Order Details

Ordering Size

Part No.

4.5 Kg Tin	WRO-D400-4.5 Kg
18 Kg Pail	WRO- D400-18 Kg
50 Kg Drum	WRO- D400-50 Kg
200 Kg Drum	WRO- D400-200 Kg

RAGA PR CA 800

Product Specification

Viscosity @100 °C	173 cSt
-------------------	---------

Order Details

Ordering Size	Part No.
4.5 Kg Tin	PR-CA-800-4.5 Kg
18 Kg Pail	PR-CA-800-18 Kg
180 Kg Drum	PR-CA-800-180 Kg

گریس RAGA PR-CA 800 از اختلاط نوعی ترکیبات آسفالتی (باقیمانده های سنگین حاصل از تقطیر نفت خام)، روغن پایه مناسب و مواد افزودنی مورد نیاز تولید می شود. این روانکار سیاه رنگ چسبنده در پوشش سطوح قطعات فلزی، چرخ دنده های باز، سیم های بکسل و زنجیر، ماشین آلات ساختمانی و معدنی و آسیاب ها کاربرد دارد.

کاربرد:

- چرخ دنده های باز
- پوشش سطوح قطعات فلزی
- سیم های بکسل، زنجیرها و آسیاب ها
- ماشین آلات ساختمانی و معدنی

مزایا:

- کارایی بسیار بالا
- خاصیت چسبندگی بالا

RAGA LUBE BAR#7



RAGA LUBE BAR#7 گریس روانکاری جامد با روغن پایه نیمه سنتتیک می باشد که جهت روانکاری بخش های حرارتی بین بوش لاستیکی و پوسته کوره در صنعت سیمان به کار می رود.

RAGA LUBE BAR#7 در دمای حدود ۵۰°C ذوب شده و افزودنی های روانکاری فلزی آن آزاد می شود.

RAGA LUBE BAR#7 از ترکیب گرافیت، پودر مس، عوامل روان ساز و پلیمرها تشکیل شده است.

کاربرد:

RAGA LUBE BAR#7 جهت روانکاری سطوح داغ کوره های سیمانی مناسب میباشد.

مزایا:

- کاهش اصطکاک و سایش بین سطوحی که در تماس با یکدیگرند
- افزایش طول عمر پد سایشی
- به حداقل رساندن پدیده جوش سرد

شرایط انبارداری:

RAGA LUBE BAR#7 باید در یک محیط تمیز، خشک و در دمای زیر ۵۰°C نگهداری شود.

* جهت به کارگیری محصول RAGA LUBE BAR#7 به دستورالعمل مربوطه مراجعه شود.

Product Specification

Lubricant Agent	Solids
Base Oil	Synthetic
Auto Ignition Temperature	520 °C
Melting Point	50°C

Order Details

Ordering Size

به شکل شمش در ابعاد: 30L * 1.7H * 6.5W سانتی متر

RAGA PVP GO3

Product Specification

Colour	Black
Appearance	Butter
Thickener	Inorganic
Base Oil	Synthetic
Dropping Point	210°C
NLGI Grade	Available in: 2, 3
Specific Gravity @25°C	1.01
Water Washout @79°C	max 2 wt. %
Copper Corrosion	1a
Operating Temperature	-10°C to +180°C

گریس RAGA PVP-GO3 با استفاده از مواد اولیه مرغوب و فرمولاسیون انحصاری جهت استفاده در انواع اتصالات، پیچ و مهره ها و جعبه دنده شیرهای صنعت نفت و گاز که در شرایط سخت محیطی از جمله تماس با آب قرار دارند مناسب می باشد.

روغن پایه سنتتیک به کار رفته در فرمولاسیون این گریس، عمر طولانی محصول را به ویژه در مصارفی که محیط همراه آب می باشد تضمین میکند.

مواد افزودنی ویژه باعث می گردد اتصالات دچار جوش خوردگی سرد و خوردگی نشده و پس از گذشت زمان طولانی اتصالات به راحتی باز شوند.

Order Details

Ordering Size	Part No.
4.5 Kg Tin	PVP-GO3-4.5 Kg
18 Kg Pail	PVP-GO3-18 Kg
180 Kg Drum	PVP-GO3-180 Kg

Product Specification

Colour	Brown
Base Oil	Synthetic
Specific Gravity @25°C	1.6
Operating Temperature	-37°C to +52°C

RAGA Seal-UP خمیر آبنندی با خاصیت منحصر به فرد با کاربرد چند منظوره است که کار کردن با آن آسان میباشد و در شرایط آب و هوایی سرد، مرطوب و دماهای بالای ۵۲°C قابل استفاده میباشد.

کاربرد:

- RAGA Seal-UP در ساختمان ها، وسایل نقلیه، ماشین آلات، سیستم های لوله کشی، سیستم های تهویه مطبوع و الکتریکی که در آن یک کامپوند آبنندی که خشک نشود مورد نیاز باشد، قابل استفاده است.
- کاربردهای گسترده ای جهت آبنندی و جلوگیری از نفوذ گرد و غبار، هوا، بخارات و گازها دارد.
- برای پوشش دهی اتصالات الکتریکی قابل استفاده می باشد.

Order Details

Ordering Size

Part No.

4.5 Kg Tin	Seal-UP-4.5 Kg
18 Kg Pail	Seal-UP -18 Kg
250 gr Tube	Seal-UP -250 gr

مزایا:

- چسبندگی فوق العده خوب: RAGA Seal-UP میتواند برای چسباندن تقریباً همه مواد و سطوح از جمله فلز، بتون، سنگ، چوب، شیشه و سرامیک به کار رود.
- RAGA Seal-UP قابلیت انعطاف و شکل پذیری عالی داشته و حتی پس از مدت ها تماس با هوا خاصیت شکل پذیری خود را حفظ می کند.
- جهت استفاده به عنوان عایق برق توصیه نمی شود.
- قابل رنگ آمیزی نمی باشد.

RAGA Rope S 20

Product Specification

Colour	Amber
Base Oil	Petroleum
Viscosity @40 °C	19-20 cSt
Viscosity @100 °C	min 5 cSt
Viscosity Index	min 100
Specific Gravity @15.5 °C	0.88
Pour Point	max -32 °C
Rust Test	A-Pass
4-Ball Weld Point	min 350 Kgf
Operating Temperature	-30°C to +100°C

Order Details

Ordering Size

Part No.

4 Lit Container	Rope-S20-4 Lit
20 Lit Container	Rope-S20-20 Lit

RAGA Rope S-20 سیال روانکاری با کارایی بالا میباشد که باتوجه به موادافزودنی به کار رفته در آن، خاصیت ضد آب و پوشش دهی مناسبی برای انواع کابل های مورد استفاده در عملیات نگهداری از چاه ها فراهم می کند.

RAGA Rope S-20 مقاومت بسیار خوبی در برابر آب و خوردگی دارد و باعث می شود حتی در محیط های حاوی نمک نیز قابل استفاده باشد.

مزایا:

- خواص نفوذپذیری و ضد آب بسیار عالی جهت استفاده در انواع کابل های حفاری
- خاصیت روانکاری عالی که باعث کاهش سایش سیم ها و رشته ها میشود و از این طریق طول عمر کابل را به حداکثر می رساند.
- مقاومت بسیار خوبی در برابر آب دارد و خاصیت محافظت فوق العاده ای در برابر خوردگی دارد.

RAGA Rope S-20 is a high performance fluid. A specially selected petroleum base in the formulation provides both enhanced dewatering and penetration properties making the product particularly suitable for use on wet ropes. It also makes the product suitable for spray application.

RAGA Rope S-20 is highly resistant to water and provides excellent corrosion protection making it suitable for use even in salt water environments

RAGA Rope S-20 is designed for use on ropes operating in arduous environmental conditions on equipment such as hoists, drag lines, cranes and ships.

RAGA Grease G -Temp1

Product Specification

Colour	Green/Brown
Thickener	Organo Clay
Base Oil	Mineral Oil
Base Oil Viscosity @40 °C	460 cSt
Base Oil Viscosity @100 °C	32 cSt
Dropping Point	None
NLGI Grade	Available in: 0, 1, 2
4 Ball Wear Test, Scar Diameter	0.5 mm
Timken	35 lbs
Operating Temperature	0°C to +180°C

Order Details

Ordering Size	Part No.
4.5 Kg Tin	G-Temp1-4.5 Kg
18 Kg Pail	G-Temp1-18 Kg
250 gr Tube	G-Temp1-250 gr

RAGA Grease G -Temp1 گریسی با قابلیت استفاده در دماهای بالا براساس روغن پایه معدنی با ویسکوزیته زیاد و ماده تغلیظ کننده بنتون (Clay) میباشد که مواردی از جمله: فراریت پایین، مقاومت در برابر اکسیداسیون، پایداری ساختاری خیلی خوب در دماهای بالا، مقاومت در برابر شستشو توسط آب و کارایی ضد سایشی خوب تحت بارهای سنگین و سرعت های پایین از خواص این گریس میباشد.

کاربرد:

RAGA Grease G-Temp1 جهت روانکاری بلبرینگ های صاف، نوار نقاله و بلبرینگهای کوره در سرعت پایین و دمای بالا در شرایط عملیاتی از دمای محیط تا دماهای بالا قابل استفاده می باشد. این گریس در شرایط دمایی بالا و خنک شدن تحت شرایط سخت، نرم نشده و نشت نمی کند.
رنج دمای کاربردی پیشنهادی استفاده از این گریس بین صفر تا ۱۸۰ درجه سانتی گراد با فواصل روانکاری مناسب می باشد.

مزایا:

- کارایی خوب در دماهای بالا
- محافظت در برابر سایش
- مقاومت خوب در برابر شستشو توسط آب و بخار
- افزایش دوره های روانکاری
- عاری از نیتريت، کلر و سرب



سپارسانت رجا
Seal Sanat Raha
Valve Sealant & Lubricant

روغن های خاص

RAGA SHOCK OIL FS13

Product Specification

Base Oil	Mineral
Flash Point	min 150°C
Viscosity @40°C	11-13.4 cSt
Viscosity @100°C	3-4 cSt
VI	min 190
Specific Gravity @15.5°C	0.85
Pour Point	max -45°C
Aniline Point	min 90 °C
TAN	0.6-1.0 mg KOH/gr

Order Details

Ordering Size	Part No.
20 Lit Container	FS-13-20 Lit
208 Lit Drum	FS-13-208 Lit

RAGA SHOCK OIL FS13 روغن کمک فنر با گرید فوق العاده سبک است که دارای

ویژگی های زیر می باشد:

- خواص عالی در جذب ضربات
- کنترل اکسیداسیون و ویژگی ضد سایش
- دارای خواص ضد خوردگی و حداقل ایجاد کف
- پایداری حرارتی مناسب جهت کارکرد طولانی مدت
- پایین بودن نقطه ریزش
- شاخص گرانروی بالا
- گستره عملکرد دمایی وسیع
- عاری از ترکیبات پارافینی

RAGA SHOCK OIL FS13 is the premium light grade shock absorber oil which has the following characteristics:

- Providing the softest damping characteristics.
- Anti-wear and oxidation control.
- Corrosion protection and low foam characteristics.
- Thermal stability for a long life.
- Low pour point
- High viscosity index
- Wide temperature applications.
- Wax free.

RAGA SHOCK OIL FS17

RAGA SHOCK OIL FS17 روغن کمک فنر با گرید متوسط است که دارای

ویژگی های زیر می باشد

- خواص عالی در جذب ضربات
- کنترل اکسیداسیون و ویژگی ضد سایش
- دارای خواص ضد خوردگی و حداقل ایجاد کف
- پایداری حرارتی مناسب جهت کارکرد طولانی مدت
- پایین بودن نقطه ریزش
- شاخص گرانروی بالا
- گستره عملکرد دمایی وسیع
- عاری از ترکیبات پارافینی

RAGA SHOCK OIL FS17 is the premium medium grade shock absorber oil which has the following characteristics:

- Providing the softest damping characteristics.
- Anti-wear and oxidation control.
- Corrosion protection and low foam characteristics.
- Thermal stability for a long life.
- Low pour point
- High viscosity index
- Wide temperature applications.
- Wax free.

Product Specification

Base Oil	Mineral
Flash Point	min 150°C
Viscosity @40°C	15-18 cSt
Viscosity @100°C	min 4.3 cSt
VI	min 160
Specific Gravity @15.5°C	0.85
Pour Point	max -45°C
Aniline Point	min 90°C
TAN	0.6-1.5 mKOH/gr

Order Details

Ordering Size	Part No.
20 Lit Container	FS-17-20 Lit
208 Lit Drum	FS-17-208 Lit

RAGA SHOCK OIL FS30

RAGA SHOCK OIL FS30 روغن کمک فنر با گرید عالی، دارای ویژگی های زیر

میباشد:

- خواص عالی در جذب ضربات
- کنترل اکسیداسیون و ویژگی ضد سایش
- دارای خواص ضد خوردگی و حداقل ایجاد کف
- پایداری حرارتی مناسب جهت کارکرد طولانی مدت
- پایین بودن نقطه ریزش
- شاخص گرانروی بالا
- گستره عملکرد دمایی وسیع
- عاری از ترکیبات پارافینی

Product Specification

Base Oil	Mineral
Flash Point	min 150°C
Viscosity @40°C	36-38.5 cSt
Viscosity @100°C	6.4-8.5 cSt
VI	min 140
Specific Gravity @15.5°C	0.85
Pour Point	max -43°C
Aniline Point	min 90°C
TAN	0.6-1.5 mKOH/gr

Order Details

Ordering Size

20 Lit Container
208 Lit Drum

Part No.

FS-30-20 Lit
FS-30-208 Lit

RAGA SHOCK OIL FS30 is the premium grade shock absorber oil which has the following characteristics:

- Providing the softest damping characteristics.
- Anti-wear and oxidation control.
- Corrosion protection and low foam characteristics.
- Thermal stability for a long life.
- Low pour point
- High viscosity index
- Wide temperature applications.
- Wax free.

RAGA BVF-Oil

روغن تمیز کننده سیتربینگ در شیرهای تویی

RAGA BVF-Oil به عنوان یک تمیزکننده مایع برای شیرهای تویی که بر اثر رسوب گرفتگی، خشک شدن مواد روانکاری و آبیندی قبلی و یا رسوبات ناشی از عبور جریان گاز یا نفت به راحتی باز و بسته نمی شوند، کاربرد دارد. همچنین میتوان از محصول RAGA BVF-Oil جهت تمیزکاری دوره ای شیرهای تویی خطوط لوله استفاده کرد.

راهنمای استفاده:

- جهت استفاده از محصول RAGA BVF-Oil هیچگونه رقیق سازی لازم نیست.
- برای آغشته شدن تمامی سطوح داخل شیرهای تویی با مایع تمیز کننده RAGA BVF-Oil، استفاده از گریس پمپ فشار قوی همراه با سر گریس پمپ رزوه ای مخصوص مورد نیاز میباشد.
- مقدار مورد نیاز برای هر اینچ شیر تویی CC ۲۵۰ میباشد.
- به منظور از بین رفتن آلودگی ها، اجازه دهید این محصول حداقل به مدت ۳۰ دقیقه در داخل شیر باقی بماند. (تا زمان برطرف شدن گرفتگی های شیر این عمل را تکرار نمایید).
- تزریق محصول RAGA Equa-Lube#80 جهت روانکاری شیرهای تویی و همچنین جلوگیری از تجمع آلودگی بر روی قطعات داخل شیرآلات بعد از تزریق RAGA BVF-Oil پیشنهاد میشود.

Product Specification

Appearance	Clear Amber Liquid
Base Oil	Synthetic
Density @15.5°C	0.85 gr/cm ³
Copper Corrosion	1a
Solubility in Water	None

Order Details

Ordering Size

4 Lit Container	BVF-4 Lit
20 Lit Container	BVF-20 Lit



سپارساند رنجا
Seal Sanat Ranga
Valve Sealant & Lubricant

گریس های TBM

Main Bearing Sealing Grease for TBM Machines A Compound to Form Seals around a Tunneling Machine

Feature and Benefits

- Secure sealing between head seal of the TBM and lubricating oil of gear and main bearing and thus avoid water infiltration in the TBM.
- Insoluble in water and then forms a perfect seal.
- Is easily pumpable, which facilitates transfer from the container to the wire brushes.
- Can be applied with a brush or by any suitable pumping system.

Packaging & Storage

- In 230 kg steel drums
- Storage: under cover and in close container. Do not store below 10 °C temperature.

PRODUCT INFORMATION RAGA MBG-70



TYPICAL CHARACTERISTICS

Characteristics	Methods	Units	Value
Appearance	Visual	-	Fibrous
Color	Visual	-	Black
Density @ 20° C		g/cm ³	1.22- 1.28
worked penetration @ 25 °C	ASTM D 217	1/10 mm	220- 250
4 Ball Wear Test, Scar Diameter	ASTM D 2266	mm	0.83- 0.87

Tail Seal Grease for TBM Machines A Lubricating Shield Tunneling Grease Seal around a Tunneling Machine

Feature and Benefits

- Forms a seal between the rear of the tunneling machine and the tunneling arch to prevent any infiltration of water.
- Insoluble in water and then forms a perfect seal.
- Highly fibrous structure and thus prevents any infiltration of water into the tunneling machine, even under pressure.
- Is highly adhesive, making it an excellent sealing material.
- Can be applied with a brush or by any suitable pumping system.
- Compatible with sealing compounds

Packaging & Storage

- In 230 kg steel drums
- Storage: under cover and in close container. Do not store below 10 ° C temperature.



TYPICAL CHARACTERISTICS

Characteristics	Methods	Units	Value
Appearance	Visual	-	Fibrous
Color	Visual	-	Light Gray
Density @ 20° C		g/cm ³	1.25- 1.35
worked penetration @ 25° C	ASTM D 217	1/10 mm	225- 255

First Fill Tail Sealant Grease for shielded TBM Machines

Feature and Benefits

- It has formulated as a “first fill” product to resist water and ground pressure.
- Airtight of layer between tunnel boring machine and tunnel vault
- Excellent adhesiveness characteristic, insoluble in water
- Excellent Pumping properties and adhesion on most surfaces.
- Strong fibrous structures, insoluble in water and working under high pressure
- Applied using brush or any other suitable spray gun system
- Prevents the ingress of soil, water or grout into shielded TBMs

Packaging & Storage

- In 230 kg steel drums
- Storage: under cover and in close container. Do not store below 10 ° C temperature.

PRODUCT INFORMATION RAGA BSG-90



TYPICAL CHARACTERISTICS

Characteristics	Methods	Units	Value
Color	Visual	-	Light Gray
Density at 20 °C		g/cm ³	1.28-1.30
worked penetration @ 25° C	ASTM D217	1/10 mm	215-240





سپلینٹ رینا
Seal Sanat Rana
Valve Sealant & Lubricant

گریس پمپ

گریس پمپ پنوماتیک-هیدرولیک RAGA Activate#8 (R-A8GUN-H)

RAGA ACTIVATE#8 is the favorite pump of professional valve technicians.

RAGA ACTIVATE#8 is capable of drawing product directly from a 10 pound can and is capable of running on compressed air, bottled air or natural gas in an emergency. It is a power assisted sealant injection gun designed for injecting sealants, lubricants and valve cleaners into pressurized pipeline valves.



PART NO. #R-A8GUN-H

سرعت تزریق مواد آببندی و روانکاری به داخل شیرآلات، مقدار مواد آببندی و روانکاری تزریق شده در داخل شیر و همچنین کاهش زمان و بالا رفتن سرعت گریس کاری شیرآلات از جمله دلایلی می باشند که از این نوع گریس پمپ های پنوماتیکی برای تزریق مواد آببندی و روانکاری در شیرهای با سایز بالا استفاده می شود. این گریس پمپ جهت تزریق انواع کامپوندهای روانکاری و آببندی در شیرهای تا سایز ۶۰ اینچ خطوط لوله انتقال نفت و گاز، پالایشگاه های گاز، ایستگاه های تقویت فشار گاز، نیروگاه های سیکل ترکیبی و فرآورده های نفتی به کار برده می شود. استفاده از سیستم هیدرولیکی در ساخت این مدل باعث افزایش کارایی، کاهش هزینه تعمیرات و دقت در مقدار و فشار تزریق شده است.

Technical Specifications:

- Output pressure under normal conditions: 10,000 -12,500psi
- Inlet air pressure: 100-125 psi
- Capacity of grease injection under normal conditions: 450 gr/min
- Weight of Grease Tin: 4.5 Kg
- Operating Temperature Range: : -30°C to +60°C
- Easy to transport and work in different environments
- Guarantee: 1 year in optimum usage

گریس پمپ پنوماتیک - مکانیک مدل RAGA HYPRES GUN 5Q (R-5QGUN-M)

The speed of injection of sealant and lubricant into the valves, the amount of lubricant and sealant injected inside the valve, as well as the reduction of the time and the high speed of lubrication of the valves, are the reasons which **RAGA HYPRES GUN 5Q** is used in large-sized valves up to 60 inch and it has versatile design for servicing small and large valves.

RAGA HYPRES GUN 5Q is ideal for refineries, compressor stations, pipelines and manifold.

سرعت تزریق مواد آبیندی و روانکاری به داخل شیرآلات، مقدار مواد آبیندی و روانکاری تزریق شده در داخل شیر و همچنین کاهش زمان و بالا رفتن سرعت گریس کاری شیرآلات از جمله دلایلی می باشند که از این نوع گریس پمپ ها در شیرهای با سایز بالا استفاده می شود. سبک وزن بودن و راحتی در استفاده از مزایای این مدل گریس پمپ می باشد.

این گریس پمپ جهت تزریق انواع کامپوندهای روانکاری و آبیندی در شیرهای تا سایز ۶۰ اینچ خطوط لوله انتقال نفت و گاز، پالایشگاه های گاز، ایستگاه های تقویت فشار گاز، نیروگاه های سیکل ترکیبی و فرآورده های نفتی به کار برده می شود.



PART NO. #R-5QGUN-M

Technical Specifications:

- Compact and efficient design
- Output pressure under normal conditions: 10,000-12,500 psi
- Inlet air pressure: 100-125 psi
- Minimum capacity of grease injection under normal conditions: 350 gr/min
- Weight of Grease Tin: 4.5 Kg
- Operating Temperature Range: -30°C to +60°C
- Easy to transport and work in different environments
- Guarantee: 1 year in normal usage

RAGA UNI-SEAL grease pump is the fastest grease pump to inject of valve sealant and lubricant in stick form in the oil, gas and petrochemical industries.

The **RAGA UNI-SEAL** pump has an air/ hydraulic motor that can be powered by compressed air, bottled air or natural gas. Up to 10,000 PSI is quickly generated by stepping on the foot pedal making this pump ideal for servicing large diameter valves. The high speed action of the **RAGA UNI-SEAL** pump makes it ideal for “popping” the plug out of it’s seat in tapered plug valves that become hard-to-turn.

گریس پمپ (R-UGUN-SEAL) رAGA UNI-SEAL

این نوع گریس پمپ سریع ترین دستگاه جهت تزریق کامپوندهای شیرآلات به صورت استیک در صنعت نفت، گاز و پتروشیمی می باشد.

گریس پمپ RAGA UNI-SEAL دارای یک موتور هیدرولیکی/پنوماتیکی است که می تواند با هوای فشرده و یا گاز طبیعی راه اندازی شود.

از طریق ضربه زدن بر روی پدال این گریس پمپ، به سرعت فشار تا 10,000 PSI ایجاد می شود از این رو گریس پمپ فوق، دستگاه ایده الی برای سرویس دهی شیرآلات و رفع جام می باشد.

Technical Specifications:

- Output pressure under normal conditions: 10,000 psi
- Inlet air pressure: 100-125 psi
- Capacity of grease injection under normal conditions: 480 gr/2min
- Capacity of Grease Tank: 480 gr
- Re-Load: EZ-Loader
- Kind of Grease: Sticks(K and J sizes)
- Operating Temperature Range: : -30°C to +60°C
- Easy to transport and work in different environments
- Guarantee: 1 year in normal usage



PART NO.# R-UGUN-SEAL

RAGA-HPGUN-C Grease pump with Combination of a hydraulic circuit and the pedal lever by using the force of the user's foot leads to injection of sealant and Lubricant and makes it easy for the user.

In **RAGA-HPGUN-C** Grease pump, a two-stage hydraulic jack is used which is made by a reputable global manufacturer. This hydraulic jack injects four grams of grease with every pedal movement that is the highest in its type.

RAGA-HPGUN-C designed for injecting sealants, lubricants in Stick and Bulk forms by using of Ez-Loader. Long lifespan and low cost of repairing are other benefits of this grease pump.



PART NO.#R-HPGUN-C

گریس پمپ پدالی (RAGA-HPGUN-C)

گریس پمپ پدالی RAGA-HPGUN-C با ترکیب یک مدار هیدرولیکی و اهرم پدالی از نیروی پای کاربر جهت تزریق استفاده نموده و باعث سهولت کاربر میگردد.

در گریس پمپ RAGA-HPGUN-C یک جک هیدرولیکی دو مرحله ای که ساخت سازنده معتبر جهانی می باشد استفاده شده است این جک هیدرولیکی با هر حرکت پدال باعث تزریق چهار گرم گریس شده که بالاترین مقدار در نوع خود می باشد.

در این گریس پمپ انواع گریس به صورت اسستیک و یا بالک (با استفاده از EZ-Loader) قابل استفاده می باشد.

طول عمر بالا و هزینه تعمیرات پایین از دیگر مزایای گریس پمپ RAGA-HPGUN-C می باشد.

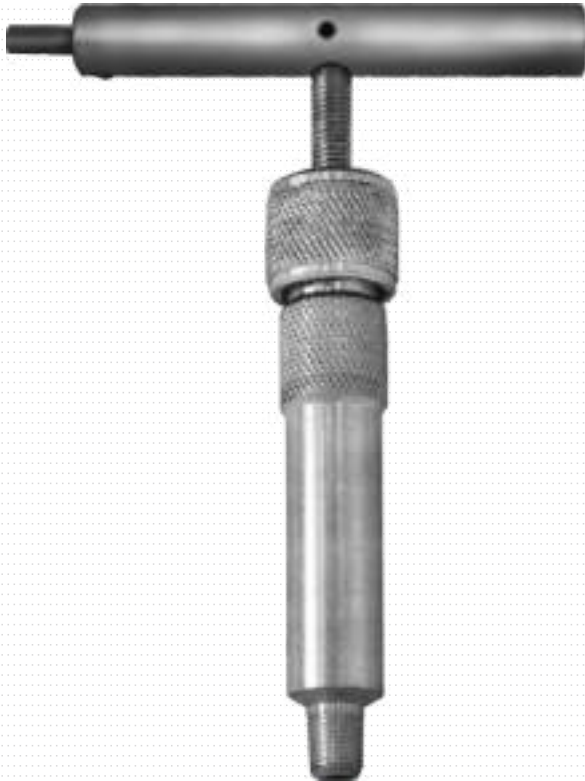
Technical Specifications:

- Output pressure under normal conditions: 10,000 psi
- Minimum capacity of grease injection under normal conditions: 150 gr/min
- Capacity of Grease Tank: 350 gr
- Kind of Grease: Bulk and Sticks(K and J sizes)
- Operating Temperature Range: : -30°C to +60°C
- Easy to transport and work in different environments
- Guarantee: 1 year in normal usage

گریس پمپ شیرهای قبل از رگولاتور Mini Gun

این دستگاه ساده و پر کاربرد جهت گریس کاری شیر های قبل از رگولاتور طراحی شده و با استفاده از آچار آلن تعبیه شده بر روی دسته، پیچ گریس خور باز شده و انتهای دستگاه بر روی شیر پیچ شده و عمل تزریق با پیچاندن دسته به راحتی انجام می شود. گریس های استیک سایز A,B,C,D جهت استفاده در مینی گان مناسب می باشد.

PART NO: G-Mini-01





گریس خور (FITTING)

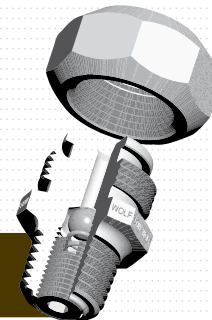
سپارسانگ
Seal Sanat Ranga
Valve Sealant & Lubricant

گریس خور (FITTING)

تنها راه ورود مواد آبنندی و روانکاری به داخل شیرها زمانی که روی خطوط لوله نصب شده اند و تحت فشار می باشند، اتصالاتی به نام گریس خور (FITTING) می باشد. این اتصالات بسته به نوع شیر و فشار عملیاتی و همچنین نوع سیال عبوری از داخل شیر، از دو جنس Carbon Steel یا Stainless Steel ساخته می شوند. این اتصالات کامپوندهای آبنندی و روانکاری را به داخل شیر از طریق کانال هایی که تعبیه شده است، به سمت مجرایند و با نقاط آسیب دیده هدایت می کند. (در این سال ها، در تلاش برای تولید ارزانتر شیرها، تولید کنندگان به استفاده از گریس خورهای ارزان و غیراستاندارد روی آورده اند.) که این موضوع در حال حاضر تلفات و صدمات جبران ناپذیری را برای تکنیسین شیرآلات و هم چنین شیرهای خطوط انتقال به بار آورده است.

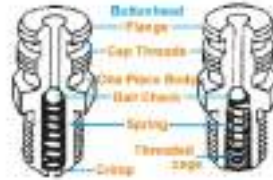
شرکت سیل صنعت رگا با همکاری شرکت SEALWELD کانادا در پژوهش اختصاص داده شده در زمینه مشکلات بوجود آمده برای گریس خورها و همچنین در همکاری با تولید کنندگان نفت و گاز و اپراتورهای خطوط لوله و تکنیسین شیرآلات اقدام به فراهم نمودن گریس خورهای استاندارد با نام تجاری FLOW WOLF نموده است. لازم به ذکر است گریس خورهای نسل جدید یک تکه و طول عمر آنها ۵۵ برابر بیشتر از گریس خورهای قدیمی است.

گریس خورهای FLOW WOLF دارای استاندارد های API و CRN بوده و هم چنین تحت آزمایشات مؤسسات ABSA-PED-ATEX قرار گرفته است.



Pressure Test

- In accordance with internal procedures or upon request in accordance with Api 598 or other stds.
- Canadian, U.S. and Italian patent approved
- ASME III for nuclear service



Pressure Vessel Markings

ABSA	Alberta Boilers Safety Association	CRN 0C07140.2
PED	97/23/EC CE0035	Nr. 01 202 I / U -06 2320
ATEX	94/9/EC	Nr. 968/Ex-Ab 871/06

Quality System

ISO	9001:2008 Nr. APIQR-0502
ISO	Ts 29001 Nr. TS-0012
API	Q1 ED.8 Nr. Q1-0221

Design in Accordance with

API	6D - 23rd ED.
API	6D SS I ED.
API	6A 19th ED.
ASME	VIII
ASTM	B16.34
ARAMCO	STD. 04/SAMSS-01 P35

* according to available latest edition standard.

Fugitive Emission (Upon Request)

ISO	15848
Shell	SPE 77/312

* Additional qualifications available on request.

ویژگی های گریس خورهای FLOW WOLF

BUTTONHEAD FLANGE

For Giant Buttonhead Coupler

UNIQUE THREADED-CAGE DESIGN

Prevents check valve blow-out

"SAFETY VENT" CAP

With secondary metal-to-metal seal

"POSITIVE SEAL" THREADS

For screw-on coupler or valve bleed-down tool

REDUCES INJECTION PRESSURE

Up to 60%

ONE-PIECE BODY

Withstands more pressure than two-piece

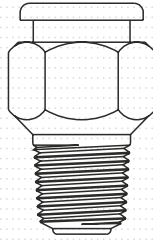
THREADED CAGE

Reduces the risk of fatigue by distributing the force across many threads

در طراحی گریس خورهای FLOW WOLF از تکنولوژی THREAD-CAGE استفاده شده است.

گریس خورهای شیر توپی:

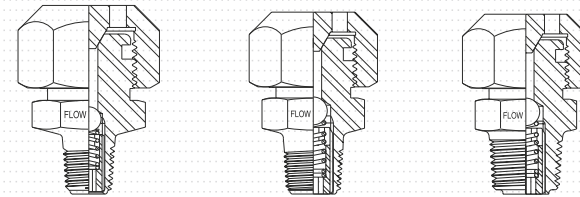
نوع دیگری از گریس خورها نیز برای شیر های توپی استفاده می شود که فاقد درپوش بوده و فقط از آلیاژ آهن نیز ساخته می شود. مشخصات آنها به شرح ذیل می باشد.



یک گریس خور مناسب جهت استفاده در شیرهای توپی (Ball Valve) با فشار عملیاتی بالا در سایز های مختلف (1/2 - 1/4 - 3/8) و از دو جنس Carbon Steel و Stainless Steel.

این نوع گریس خورها:

- دارای یک در پوش فلزی (Vented Cap)
- یک چک ولو داخلی (Single Check Valve)
- دارای سیستم کشویی جهت استفاده برای سرگریس پمپ های پنوماتیکی و دستی (Giant Button Head Coupler)
- دارای رزوه مخروطی شکل جهت آبنندی کامل.



Thread	Material	Part Number
1/2" - 14 NPT	Carbon Steel	F-SW1/2-CS
3/8" - 18 NPT	Carbon Steel	F-SW3/8-CS
1/4" - 18 NPT	Carbon Steel	F-SW1/4-CS
1/8" - 27 NPT	Carbon Steel	F-SW1/8-CS

Thread	Material	Part Number
1/4" - 18 NPT	316 Stainless Steel	F-FW1/4-BH-SS-CRN
3/8" - 18 NPT	316 Stainless Steel	F-FW3/8-BH-SS-CRN
3/8" - 18 NPT	Carbon Steel	F-FW1/4-BH-CS
1/2" - 14 NPT	316 Stainless Steel	F-FW1/2-BH-SS-CRN
1/2" - 14 NPT	Carbon Steel	F-FW1/2-BH-CS
1/2" - 14 NPT	316 Stainless Steel	F-FW-SO1/2-SS-CRN
1/2" - 14 NPT	Carbon Steel	F-FW-SO1/2-CS

گریس خورهای شیرهای سماوری:

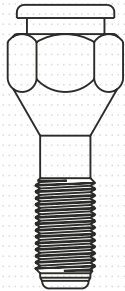
یک گریس خور مناسب جهت استفاده در شیرهای سماوری (Plug Valve) در سایزهای مختلف (5/8, 3/4, 1/2, 3/8, 1/4) و از جنس Carbon Steel می باشد.

این نوع گریس خورها دارای:

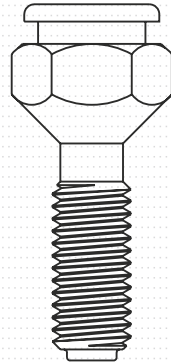
- بدنه یک تکه (ONE – PIECE BODY)
- دارای دو چک ولو داخلی (DOUBLE CHECK VALVE)
- نوع RN دارای رزوه های ریز و نوع NH دارای رزوه های درشت می باشد.
- از ویژگی های مهم این نوع گریس خورها استفاده از آن به جای گریس پمپ های دستی معیوب جهت تزریق کامپوندهای روانکاری و آبنندی به داخل شیر می باشد. (جهت اطلاع بیشتر با کارشناسان این شرکت تماس بگیرید)

Thread	Material	Part Number
1/4" - 18 NPS	Carbon Steel	F-RN1/4-CS
3/8" - 18 NPS	Carbon Steel	F-RN3/8-CS
1/2" - 14 NPS	Carbon Steel	F-RN1/2-CS
3/4" - 14 NPS	Carbon Steel	F-RN3/4-CS

Thread	Material	Part Number
3/8" - 16 UNC	Carbon Steel	F-NH3/8-CS
1/4" - 13 UNC	Carbon Steel	F-NH1/2-CS
5/8" - 11 UNC	Carbon Steel	F-NH5/8-CS
3/4" - 10 UNC	Carbon Steel	F-NH3/4-CS



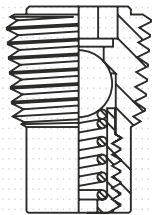
F-RN



F-NH

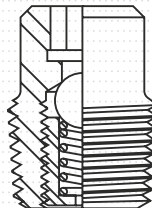


FLOW WOLF® 1/4" INTERNAL CHECK VALVE



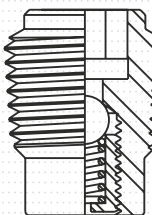
Thread	Material	Part Number
1/4" - 18 NPT	Stainless Steel	D-FW-IC1/4-SS-CRN

FLOW WOLF® 3/8" INTERNAL CHECK VALVE



Thread	Material	Part Number
3/8" - 18 NPT	Stainless Steel	D-FW-IC3/8-SS-CRN

FLOW WOLF® 1/2" INTERNAL CHECK VALVE



Thread	Material	Part Number
1/2" - 14 NPT	Stainless Steel	D-FW-IC1/2-SS-CRN

چک ولو داخلی (INTERNAL CHECK VALVE)

قبل از بهره برداری از یک شیر این نکته بسیار مهم است که مطمئن شویم شیر نصب شده دارای چک ولو های داخلی استاندارد و با کیفیت بالا باشد. چک ولو های ساخت شرکت SEALWELD از جنس Stainless Steel بوده و از تکنولوژی Threaded-Cage بهره می برد.

این نوع چک ولو ها در سایزهای مختلف (1/2, 3/8, 1/4) موجود می باشد.



1/4" PACKING INJECTOR

This injector is available from stock in carbon steel and stainless steel. Other materials and grades are available by special request.

Material	Part Number
Stainless Steel	F-PI1/4-SS
Carbon Steel	F-PI1/4-CS

3/8" PACKING INJECTOR

This injector is available from stock in carbon steel and stainless steel. Other materials and grades are available by special request.

Material	Part Number
Stainless Steel	F-PI3/8-SS
Carbon Steel	F-PI3/8-CS

1/2" PACKING INJECTOR

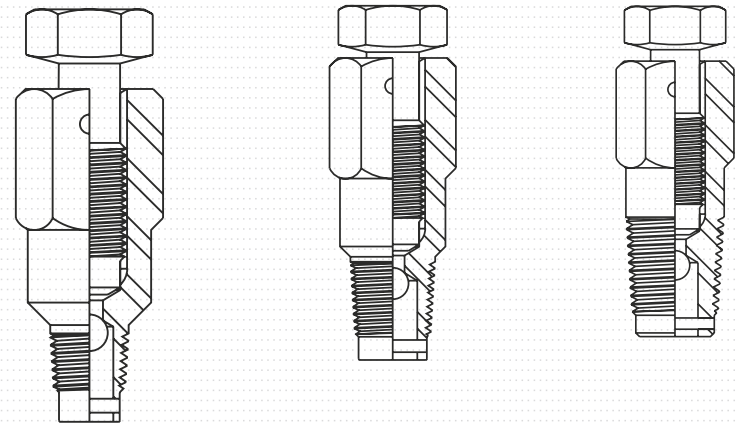
This injector is available from stock in carbon steel and stainless steel. Other materials and grades are available by special request.

Material	Part Number
Stainless Steel	F-PI1/2-SS
Carbon Steel	F-PI1/2-CS

چنانچه ساقه شیر دچار نشتی شود جهت تزریق کامپوند مخصوص روانکاری و آبیندی ساقه شیر (Slick Stick) از این قطعه استفاده می کنیم.

Packing Injector نصب شده روی ساقه شیر دو تکه بوده، تکه اول ثابت و تکه دوم در هنگام تزریق کامپوند مخصوص جدا شده و مانند یک گریس پمپ عملیات تزریق را انجام میدهد. (برای کسب اطلاعات بیشتر با کارشناسان این شرکت تماس بگیرید.)

Packing Injector ها از دو جنس Carbon Steel و Stainless Steel بوده و در سایزهای مختلف تولید می شود.



BODY VENT / DRAIN FITTING

این قطعه جهت تخلیه سیالات، تخلیه گاز و کاهش فشار از بدنه شیرهای توپی یا دروازه ای (GATE VALVE) استفاده می شود.

تکنسین شیرآلات جهت تست آبیندی داخلی شیرهای توپی به صورت تحت فشار (ON LINE)، تحت شرایط خاص از این قطعه استفاده می کنند.

(جهت کسب اطلاعات بیشتر با کارشناسان این شرکت تماس بگیرید.)

در صورت نیاز به سیم Earth این قطعه مجهز به سیم تخلیه و با کد TC4 تولید می شود.

Thread	Material	Part Number
1/2" NPT	Stainless STEEL	F-BV1/2-TC3-SS-CRN
3/4" NPT	Stainless STEEL	F-BV3/4-TC3-SS-CRN
1" NPT	Stainless STEEL	F-BV1-TC3-SS-CRN
1-1/2" NPT	Stainless STEEL	F-BV11/2-TC3-SS

Product specifications

WEATHER SEAL O-RING

Prevents water from entering fitting.

SPRING PINS

Prevent removal of bolt.

THREAD SEAL O-RING

Prevents leakage through threads

COARSE THREAD

Prohibits thread damage

THREADED VENT HOLE

Pipe leakage away from work site

REDUCED BORE HOLE

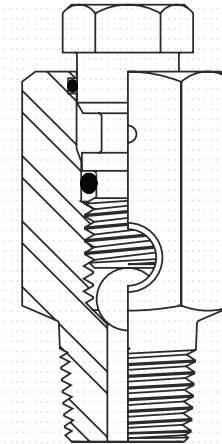
Prevents jamming of ball

.316 STAINLESS STEEL BODY

.316 STAINLESS STEEL BOLT

Prevents corrosion, extend service life

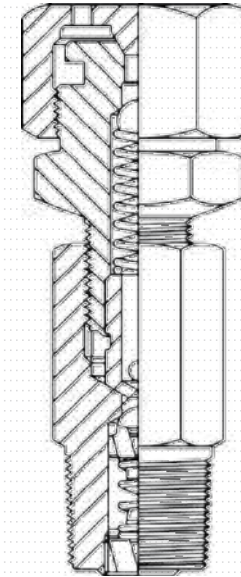
Tc3 Style



گریس خور QUAD SEAL :

- از جنس Stainless Steel 316 جهت طول عمر بالا و مقاوم در برابر خوردگی شدید
- ۴ مرحله آببندی Metal-to-Metal جهت آببندی در فشارهای بالا و گازهای ترش
- دارای چک ولو داخلی
- دارای سیستم Thread Cage جهت تزریق کامپوندهای آببندی

Thread	Material	Part Number
1/4" - 18 NPT	.316 Stainless Steel	F-FWQS1/4-SS-CRN
3/8" - 18 NPT	.316 Stainless Steel	F-FWQS3/8-SS-CRN
1/2" - 14 NPT	.316 Stainless Steel	F-FWQS1/2-SS-CRN





سپارسانت رانگا
Seal Sanat Ranga
Valve Sealant & Lubricant

آداپتورهای ویژه

LEAK-LOCK METAL SEAT

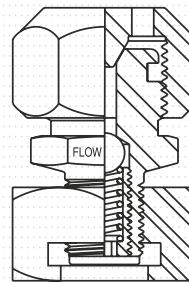
این مدل با داشتن انتهای مخروطی حداکثر آببندی را با گریس خور معیوب ایجاد می نماید.



Material	Part Number
Stainless Steel	D-FW-LL1-MS-SS
Stainless Steel	D-FW-LL2-MS-SS

ابزارهای جلوگیری از نشت LEAK-LOCK

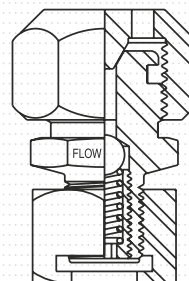
(LEAK – LOCK#1)D-FWLL#1



- تبدیل سر گریس خورهای غیر استاندارد (معیوب) به سر گریس خور استاندارد.
- جلوگیری از نشتی گریس خورها.
- تبدیل گریس خورهای معیوب به گریس خورهای سالم جهت تزریق کامپوندهای روانکاری و آببندی.

Material	Part Number
Stainless Steel	D-FW-LL1-SS
Leak-Lock Gasket	D-LL-GSK-ASB

(LEAK – LOCK#2)D-FWLL#2

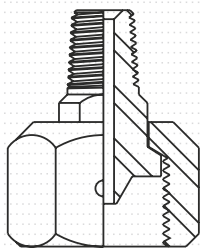


- تبدیل سر گریس خورهای غیر استاندارد (معیوب) به سر گریس خور استاندارد.
- جلوگیری از نشتی گریس خورها.
- تبدیل گریس خورهای معیوب به گریس خورهای سالم جهت تزریق کامپوندهای روانکاری و آببندی.

Material	Part Number
Stainless Steel	D-FW-LL2-SS
Leak-Lock Gasket	D-LL-GSK-ASB

(H-CPSO)SCREW –ON COUPLER

● سرگريس پمپ برای گريس خورهای رزوه ای



Material

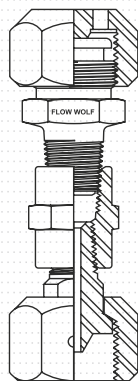
Carbon Steel

Part Number

H-CPSO

D-FW-SO-BH

● جهت تبدیل گريس خورهای رزوه ای به گريس خورهای سرکشویی



Material

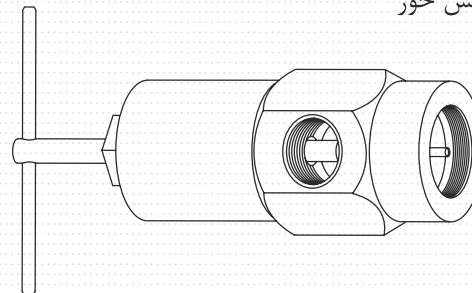
Carbon Steel

Part Number

D-FW-SO-BH

(1.D-SOBV)SO – BV TOOLS

جهت تست چک ولو داخلی بعد از گريس خور



Material

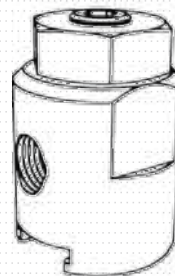
Carbon Steel

Part Number

D-SO-BV-CS

H-CPSG-3(سرگريس پمپ)

● سرگريس پمپ استاندارد (دو طرفه) برای گريس پمپ های پنوماتيکی و دستی



Material

Carbon Steel

Part Number

H-CPSG-3

کیت اتصال گریس خورها FLOW WOLF VALVE FITTING ADAPTER KIT

این کیت حاوی ۱۶ عدد انواع آداپتورها و ابزار مفید جهت کار بر روی گریس خورهای شیرهای مختلف می باشد. لیست قطعات موجود که در یک کیف فلزی زیبا قرار داده شده به شرح ذیل می باشد.

تهیه این کیت مفید برای هر تیم تعمیراتی شیرآلات لازم می باشد.

Description	Part Number
Flow Wolf Leak-Lock Adapter #1	D-FW-LL1-SS
Flow Wolf Leak-Lock Adapter #2	D-FW-LL2-SS
Flow Wolf Leak-Lock Adapter #1 Metal-Seated	D-FW-LL1-MS-SS
Screw-On Body Vent Tool	D-SO-BV-CS
Flow Wolf Screw-On Adapter	D-FW-SO-BH
Daniel Orifice Adapter	D-FW-OA1/4-CS (2 PCS)
Cameron Screw-On Adapter	D-FW-CAM-SO-CS
Small Buttonhead Coupler	H-CPAS
Mini Gun	G-Mini-01
Packing Injector	F-PI 3/8" - CS
Camero Screw-on Adapter	D-M1-SO
Buttonhead Coupler	H-CPAS
Screw-on Coupler	H-CPSO
Release Valve	H-RVAB
Z Swivel	H-ZV-ZT1

